

Sebury W1-A

Manuál

Kód + karta



samostatný provoz – 2 samostatné reléové výstupy



Dokumentace vytvořena dne 29.7.2011

Popis

Kódová klávesnice, se čtečkou karet.

Autorizace	karta, karta a kód, karta nebo kód
Počet uživatelů	2500 uživatelů
Programování	Klávesnice
Výstup	2x Relé

Vlastnosti

Napájení	12-24V AC/DC
Odběr klid/aktivní	Max. 80/100mA
Dveřní relé	NC, NO zatížitelnost 2A
Doba aktivace relé	0 – 99 sec.
Poplachový výstup	Tranzistor FET 2A / 12V
Doba poplachu	0 – 3 min.
Pracovní teplota	-25 až 60°C
Prostředí	venkovní / vnitřní
Krytí	IP 64
Kapacita paměti	1200
Master	1
Instalační kód	1 x 6 číslic
Provedení	masivní kovový box
Rozměry	š58 x v135 x h26
Hmotnost	650g

Reset na tovární hodnoty

1. Odpojte zařízení od napětí
3. Stiskněte a držte stisknuté tlačítko „ * „
4. Připojte napájení
5. Reset je signalizován 2x pípnutím a probliknutím oranžové LED, uvolněte „ * „
6. **ČTEČKA JE RESETOVÁNA: Kódy a karty zůstanou uloženy, nastavení a master kód je resetován.**

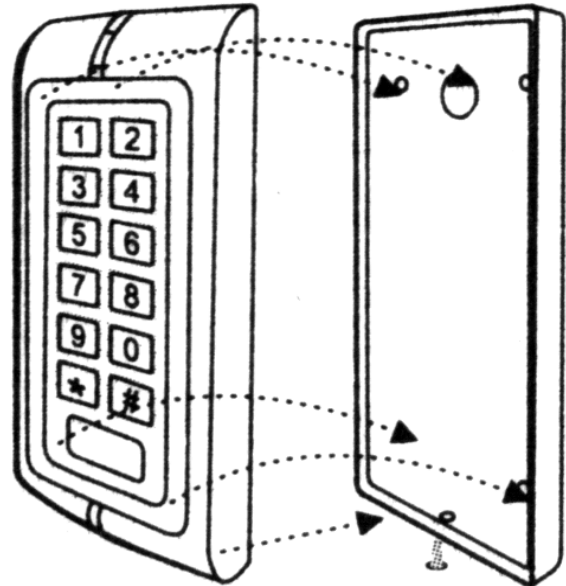
Poplach - tamper

Narušení tamperu vyvolá poplach s aktivací bzučáku zařízení a výstupu sirény. Vypnutí tohoto poplachu je možné pouze platnou autorizací, nebo odpojením od napájení.

Pozn.: Tamper je optický – při dopadu světla na senzor uvnitř zařízení je spuštěn poplach.

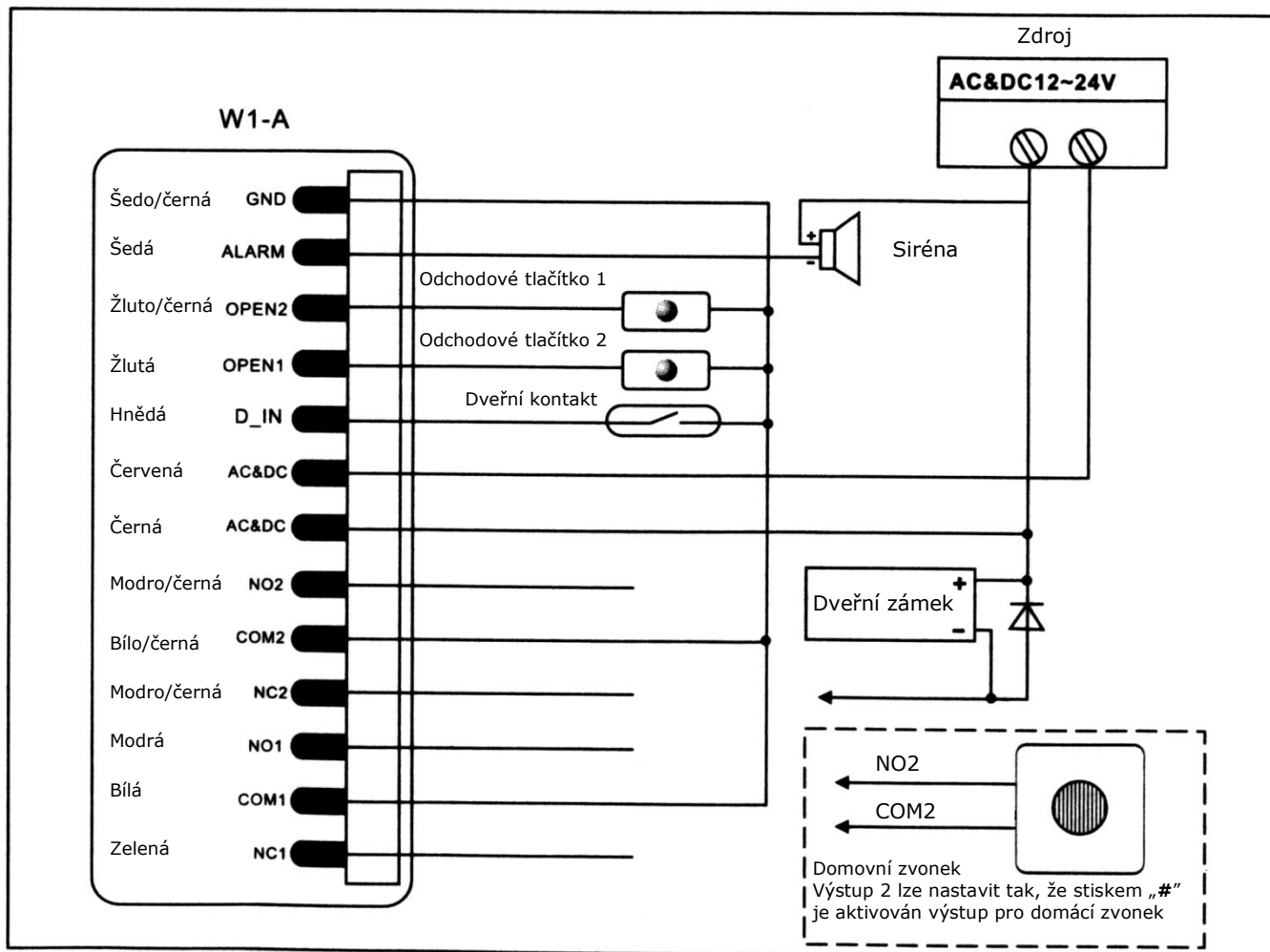
Montáž

1. Rozšroubujte čtečku (šroubovák přiložen v krabici)
2. Záda čtečky uchyťte pomocí hmoždinek na zeď
3. Propojte vodiče s přívodními vodiči
4. Čtečku sestavte a sešroubujte.



Samostatný provoz

Čtečka umožňuje zapojení, kdy dveře ovládá samostatně a její provoz je zcela autonomní bez návaznosti na další systémy.



Oprávněný vstup

Po přiložení platné karty je aktivováno relé pro dveřní zámek na čas nastavený v sekci 4.

Odchod

Pro odchod z prostoru slouží odchodové tlačítko. Po jeho stisku je aktivován dveřní zámek na čas nastavený v sekci 4.

Dohled dveří

Pokud je v sekci 6. povolen dohled dveří musí být instalován dveřní kontakt.

Poplach – dveře nezavřeny – pokud jsou dveře otevřeny déle než minutu po aktivaci dveřního zámku je na tento stav upozorněno bzučákem čtečky. V okamžiku zavření dveří je akustická signalizace ukončena.

Poplach – násilné otevření – pokud dojde k otevření dveří a není aktivován dveřní zámek (odchodové tlačítko, karta, kód) je vyvolán poplach. Při tomto poplachu je aktivována akustická signalizace čtečky a externí siréna. Poplach je možné vypnout pouze platnou autorizací.

Programování

Vstup do programování * **instalační kód #** **(továrně 888888)**
 Odchod z programování * **pro odchod z režimu programování**
 Odchod z programovací sekce **# pro odchod z podsekce do hlavního programovacího režimu**

Všechny následující kroky je možné provést až po vstupu do programu.

Zadávání parametrů pro samostatný provoz

sekce	Změna Instalačního kódu	
0	příkaz	Nový instalační kód # opakuji nový instalační kód # (musí být 6 až 8 číslic)
	popis	Instalační kód slouží ke vstupu do programovacího módu.

sekce	Přidání karty do systému s automatickým přiřazením pořadového čísla – pouze výstup 1	
1	příkaz	Přiložte kartu, stiskni # - první uživatel č.1
5	popis	Přiložte kartu, stiskni # - první uživatel č.1101

sekce	Přidání kódu do systému s určením pořadového čísla	
1	Výstup 1 :	pořadové číslo 1-1100 # Zadejte kód #
	Výstup 2 :	pořadové číslo 1101-1200 # Zadejte kód #
	popis	V případě, že je pozice volná ozve se delší pípnutí, pokud obsazená ozvou se tři krátká pípnutí.

sekce	Přidání karty do systému s určením pořadového čísla	
1	Výstup 1 :	pořadové číslo 1-1100 # Přiložte kartu #
	Výstup 2 :	pořadové číslo 1101-1200 # Přiložte kartu #
	popis	V případě, že je pozice volná ozve se delší pípnutí, pokud obsazená ozvou se tři krátká pípnutí.

sekce	Přidání karty do systému zadáním sériového čísla	
5	příkaz	Pořadové číslo 1. karty # 8čísel sn. # počet karet v sérii #
	popis	Pokud máte více karet stejné série(sériová čísla jdou za sebou) lze zadat najednou až 1100 karet

sekce	Mazání všech uživatelů	
2	Výstup 1 :	0000 # - pro smazání všech uživatelů přiřazených k výstupu 1
9	Výstup 2 :	0000 # - pro smazání všech uživatelů přiřazených k výstupu 2

sekce	Mazání uživatele	
2	příkaz	Číslo uživatele # - pro smazání konkrétního uživatele
	příkaz	Přiložte kartu # - pro smazání konkrétního uživatele

sekce	Pracovní režim	
3	příkaz	1 2 # - výstup 1 autorizace kartou, nebo kódem (nastaveno továrně)
		1 1 # - výstup 1 autorizace kartou plus zadáním kódu
		2 2 # - výstup 2 autorizace kartou, nebo kódem (nastaveno továrně)
		2 1 # - výstup 2 autorizace kartou plus zadáním kódu

V režimu 1 se karta zadává standardně, kód ke kartě přiřadíme z pohotovostního režimu tímto postupem:
*** ; přiložte kartu uživatele ; zadejte starý kód (z výroby 1234) # ; nový kód ; # ; nový kód znovu ; #**

Postup autorizace: přiložte kartu (bliká zelená, nebo modrá led) ; zadejte kód ; #

sekce	Čas aktivace dveřního výstupu	
4	příkaz	1 čas # (v intervalu 1 -99 sec.) zadáním 0 přepneme do přepínacího (toggle) režimu 2 čas # (v intervalu 1 -99 sec.) zadáním 0 přepneme do přepínacího (toggle) režimu
	popis	Pokud dojde k platné autorizaci, je relé aktivováno na tuto dobu (platí i pro odchodové tlačítko)

sekce	Detekce otevřených dveří	
6	příkaz	0 # detekce otevřených dveří zakázána - továrně 1 # detekce otevřených dveří povolena pro výstup 1 2 # detekce otevřených dveří povolena pro výstup 2
	popis	Při povolení této funkce musí být instalován dveřní kontakt, lze hlídat pouze jedny dveře. a) zařízení upozorní na neuzavřené dveře – aktivuje se bzučák(po 1 minutě) b) násilné otevření dveří (dveře otevřeny bez autorizace) – bzučák + alarmový výstup

sekce	Nastavení bezpečnostního módu	
7	příkaz	0 # Vypnuto - nastaveno továrně 1 # 10 neplatných pokusů v 10 minutách zablokuje čtení na 10 minut 2 # 10 neplatných pokusů v 10 minutách aktivuje bzučák a alarmový výstup

sekce	Čas poplachu	
8	příkaz	čas # (v intervalu 1 -3 min. továrně 1)
	popis	Pokud je vyhlášen poplach je ukončen za tuto dobu.

Vypnutí poplachu

Poplach vypneme platnou autorizací kartou, nebo Master kódem. Nelze vypnout běžným pinem.

sekce	Bzučák	
8	příkaz	6 # Bzučák zapnutý (továrně) 7 # Bzučák vypnutý
	popis	Signalizace stisku kláves, načtení karty.

sekce	Zvonek	
8	příkaz	8 # Výstup 2 se ovládá kódem/kartou (továrně) 7 # Výstup 2 režim „domácí zvonek“
	popis	V režimu zvonku výstup 2 kopíruje stisk klávesy #

Signalizace
provozních
Stavů:

Akce	LED	Piezo
Reset do továrních hodnot	Oranžová	Dvě krátké pípnutí
Pohotovostní režim	Červená bliká pomalu	-
Program	Oranžová	Krátké pípnutí
Odchod z programu	Červená bliká pomalu	Krátké pípnutí
Chyba	3x červená bliknutí	Tři krátká pípnutí
Otevření dveří 1	Zelená svítí	Dlouhé pípnutí
Otevření dveří 2	Modrá svítí	Dlouhé pípnutí
Alarm	Červená rychle bliká	Rychlé pípnutí