



ELETUR.cz
Váš dodavatel zabezpečení



PRODEJIPKAMER.cz



Dolní Lukavice 107, 33401 Přeštice, info@eletur.cz, www.eletur.cz, IČ:87472759, DIČ: CZ8904192242

Sebury®

Metal Access Fashion&Safe



S Touch-w/ S Touch-s
S Key-w/ S Key-s

Zařízení samostatného vstupu do budovy s inteligentním zabezpečeným zdrojem napájení



ELETUR.cz
Váš dodavatel zabezpečení



PRODEJIPKAMER.cz



Dolní Lukavice 107, 33401 Přeštice, info@eletur.cz, www.eletur.cz, IČ: 87472759, DIČ: CZ8904192242

Uživatelská příručka

1. Úvod, Vlastnosti a Specifikace

Úvod

Tato příručka se věnuje setu zařízení samostatného vstupu Sebury, který je možné složit z přístupových jednotek sTouch W/ sTouch S/ sKey W/ sKey S, iBoxu (s inteligentním zabezpečeným zdrojem napájení) a odchodového tlačítka sButton. Navzájem jsou zařízení propojena Wiegand sběrníci. Přístupové jednotky zabezpečují čtení karet a funkci klávesnice, iBox obsahuje zdroj napájení pro celý systém. Dále je možné systém vybavit příslušenstvím, např. elektronický zámek, externí čtečka karet, zvonek, dveřní kontakt, atd.

Přístupové jednotky umožňují otevírání 1 nebo 2 dveří pomocí 125 kHz EM, HID karet nebo 13,56 MHz IC, CPU karet (liší se podle typu přístupové jednotky). V režimu 2 dveří jsou nastavitelné dvě uživatelské zóny. Zařízení umožňuje přístup až 2 000 uživatelů s vlastní kartou a PIN kódem.

Ovládací jednotka podporuje 1 master kód (pro administrátora), jednu kartu správce pro přidání přístupu (Manager add card), jednu kartu správce pro odebrání přístupu (Manager delete card). Je možné přidat proti-nátlakovou kartu (Panic Card) a PIN (Panic PIN), zajišťující uživatelům snadný provoz a záruku bezpečnosti.

Vlastnosti

- > Přístupové jednotky sTouch W/sTouch S/sKey W/sKey S: hliníkové slitiny, voděodolné, IP 65
- > Vestavěný inteligentní zabezpečený zdroj napájení: vstup 100-240 V nebo 12-14 V pro dvě přístupové jednotky a elektronický zámek.
- > Vysílací formát Wiegand, zabránění odblokování zámku silným magnetismem, zkratováním, přerušením obvodu atd.
- > Zabudovaná čtečka 125 kHz (EM, HID karty) a 13,56 MHz (IC, CPU karta, ISO14443A) – sTouch W-w, sKey W-w
- > 125 kHz (EM, HID karty) čtečka - sTouch W-s ,sKey W-s
- > Podsvícená klávesnice (sKey W-w/sKey W-s) nebo dotykový panel (sTouch W-w/sTouch W-s). Podsvícení je nastavitelné: zapnuto, vypnuto nebo automatické.
- > Funkce domovního zvonku (vestavěný nebo externí)
- > Multifunkční, pracující jako čtečka, zabezpečuje jedny nebo dvoje dveře, funkce proti zpětnému průchodu, vhodné pro různé aplikace

Specifikace

Přístupová jednotka

Provozní rozsah napětí: 12-24 V DC

Odebíraný proud (v nečinnosti): ≤ 35 mA

Maximální čtecí vzdálenost karet: EM, HID 3-6 cm; IC, CPU 2-6 cm

Frekvence: 125 kHz a 13,56 MHz (sTouch W-w, sKey W-w); 125 kHz (sTouch W-s ,sKey W-s)

Vysílací formát karty: Wiegand 26-37 (26 – tovární nastavení)

Formát vysílání klávesnice: 4-6 číslic stiskem kláves, 4 bity nebo 8 bitů dat

Rozměry (výška x šířka x hloubka): 125 x 83 x 21,7 mm (sTouch W-w, sKey W-w)

158,6 x 43 x 21,7 mm (sTouch W-s ,sKey W-s)

Provozní rozsah teplot: -40 – +60 °C (vlhkost 0 – 95 % nekondenzující)

iBox

Vstupní napětí: 100-240 V AC

Odebíraný příkon: ≤ 36 W



ELETUR.cz
Váš dodavatel zabezpečení



PRODEJIPKAMER.cz



Dolní Lukavice 107, 33401 Přeštice, info@eletur.cz, www.eletur.cz, IČ:87472759, DIČ: CZ8904192242

Výstupní napětí: 12-24 V DC

Výstupní proud: ≤ 0,5 A

Rozměry (výška x šířka x hloubka): 261 x 97 x 42 mm

Operační prostředí: -20°C - +50°C (vlhkost: 0-95 % nekondenzující)

Obsah balení

Přístupová jednotka sTouch-w/sKey-w

Název	Počet kusů	Poznámka
Přístupová jednotka	1	
Uživatelská příručka	1	
Plastové hmoždinky	4	Ø 6x24 mm
Samořezné šrouby	4	Ø 3x20 mm
Šroubovák	1	
Dioda	2	IN4004 Dioda
Instalační samolepka	1	
Manažerské karty	2	Pro přidání/odebrání uživ. karet
Uživatelské karty	3	EM Thin

Odchodové tlačítko sButton

Název	Počet kusů	Poznámka
Tlačítko sButton	1	
Uživatelská příručka	1	
Plastové hmoždinky	2	Ø 6x24 mm
Samořezné šrouby	2	Ø 3x20 mm
Šroubovák	1	
Dráty	4	4 dráty (2x žlutý, 1x červený, 1x černý)
Instalační samolepka	1	

iBox

Název	Počet kusů	Poznámka
iBox	1	
Napájecí kabel	1	délka 50 cm
Plastové hmoždinky	2	Ø 6x30 mm
Samořezné šrouby	2	Ø 4x25 mm
Šroubovák	1	



ELETUR.cz
Váš dodavatel zabezpečení



PRODEJIPKAMER.cz

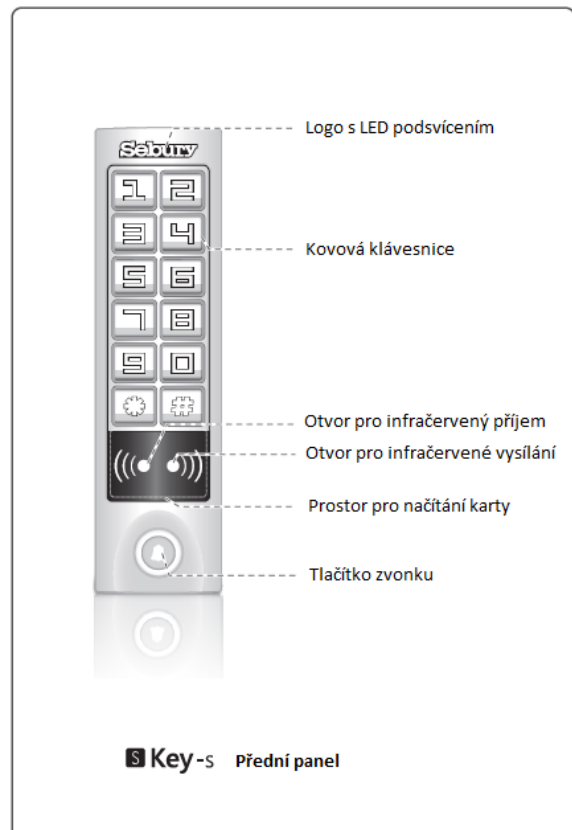


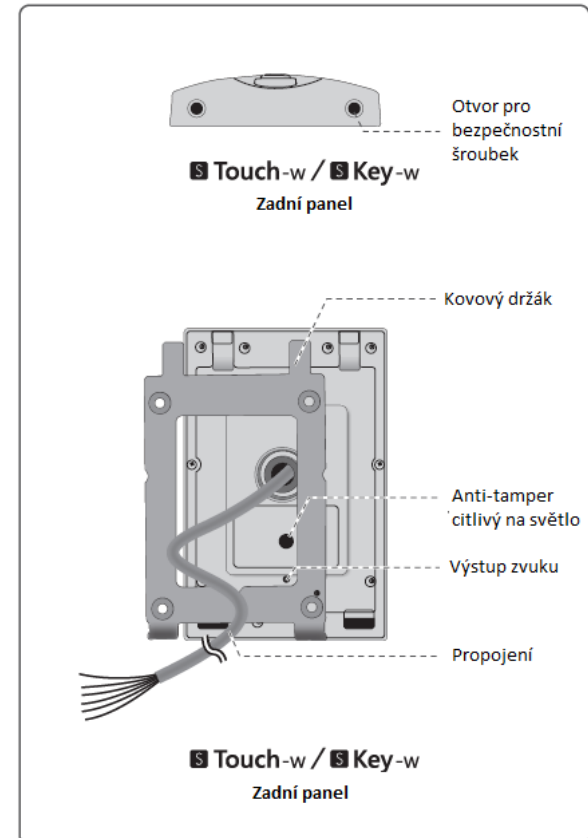
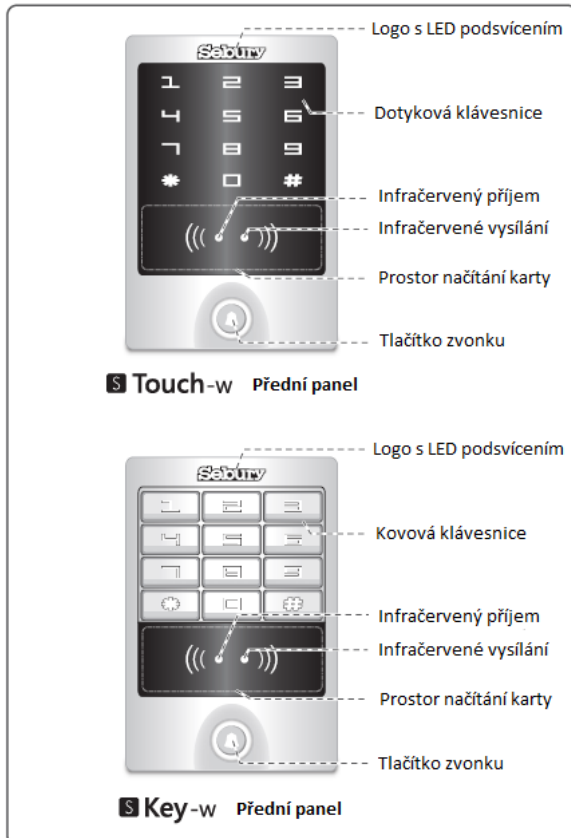
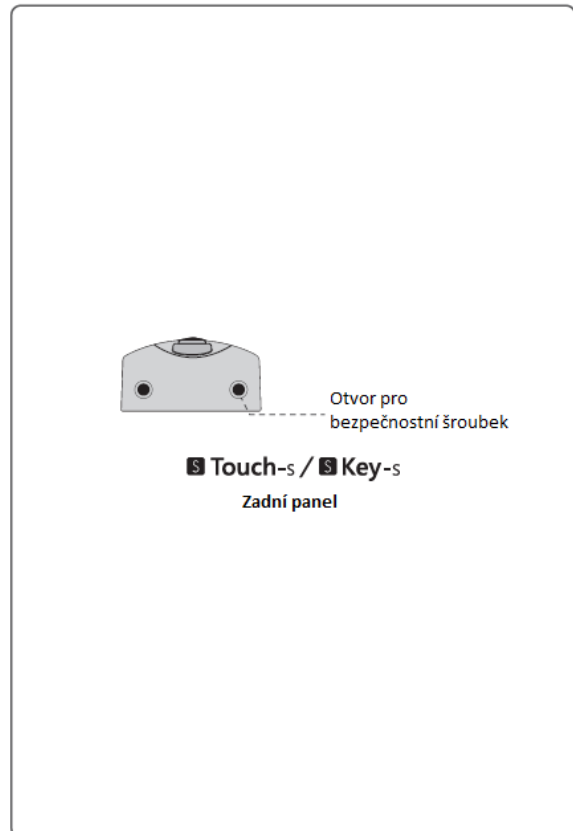
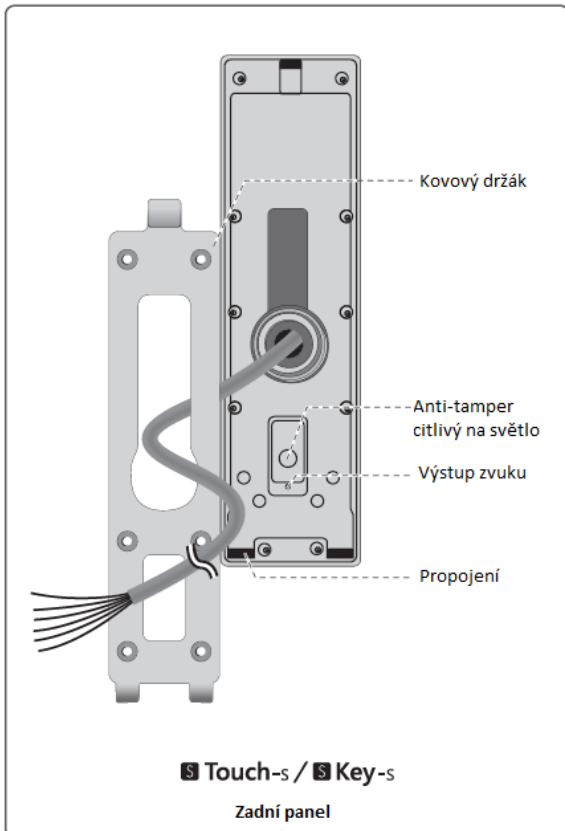
apexis
www.apexis.cz · www.apexis.sk

Dolní Lukavice 107, 33401 Přeštice, info@eletur.cz, www.eletur.cz, IČ:87472759, DIČ: CZ8904192242

2. Instalace zařízení a schéma zapojení

Popis zařízení





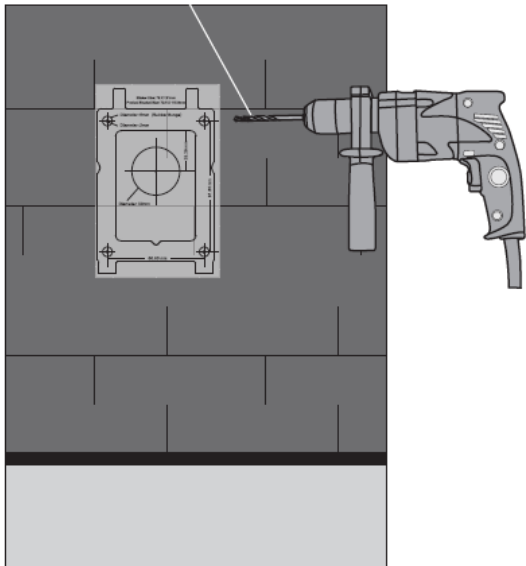
Instalace zařízení



1

Vrtání otvorů

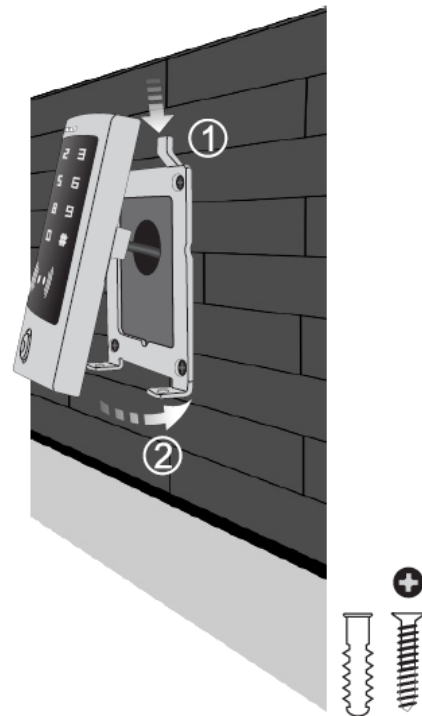
K vrtání otvorů do zdi využijte přiloženou instalační samolepku
Do zdiva vrtejte otvory 6 mm a použijte přiložené hmoždinky



Pro uchycení do dřeva využijte vruty 2 mm
Průměr otvoru pro propojení kabelu je 22 mm

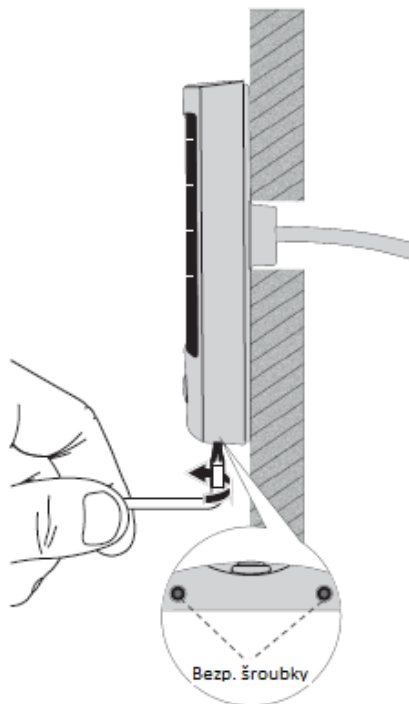
2

Uchycení kovového držáku a nainstalování jednotky



3

Zajištění bezpečnostními šroubky

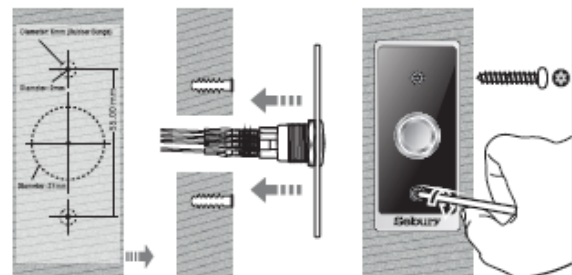


Bezp. šroubky

4

Instalace iBox a Odchodového tlačítka

Ø 6 mm (hmoždinky)



Před instalací odchodového tlačítka si prosím přečtěte jeho uživatelskou příručku

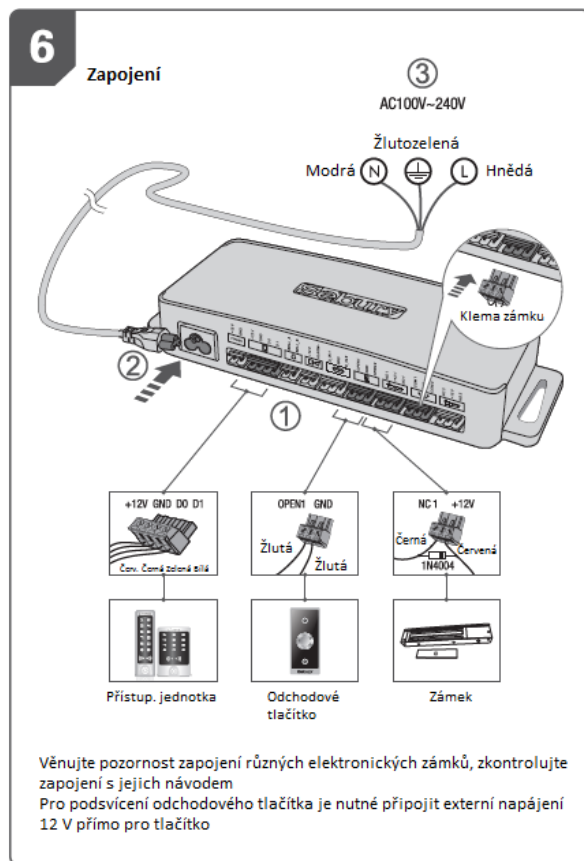
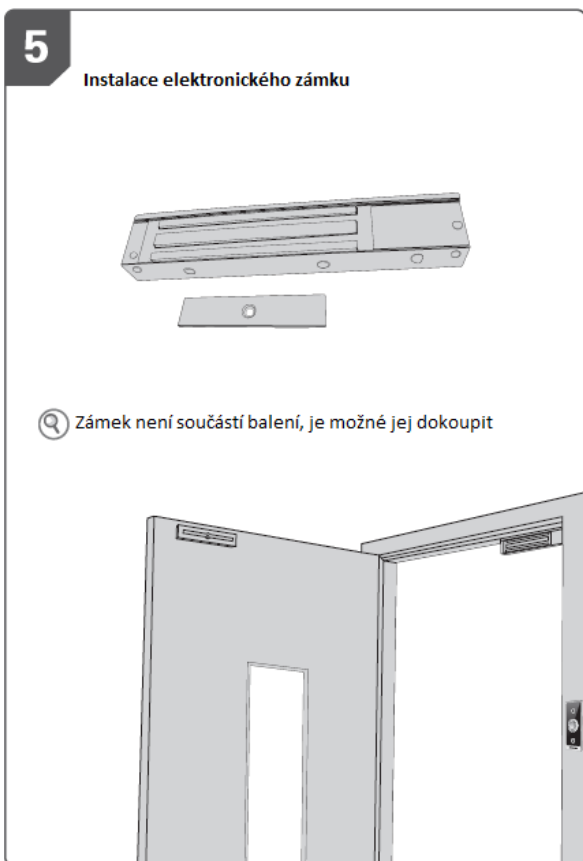
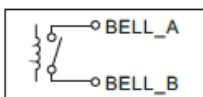
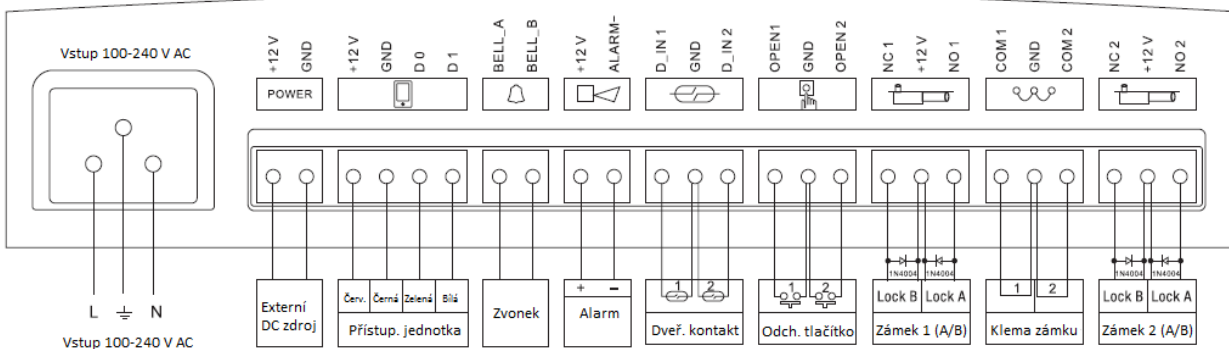
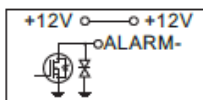


Schéma zapojení, princip



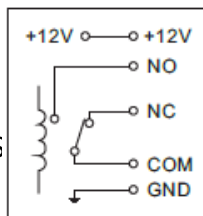
Princip konektoru zvonku

Po každém stisknutí tlačítka zvonku se sepnou kontakty relé BELL_A a BELL_B na dobu 200 ms, poté se uvolní.



Princip konektoru alarmu

Při aktivaci alarmu dojde k tranzistorovému jevu a sepnutí. Pokud nebude alarm zapojen, nebude tranzistor spínat.

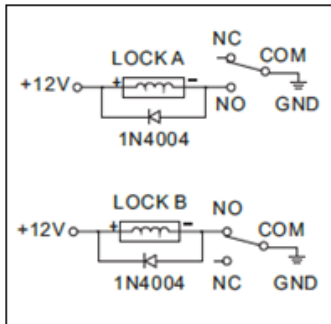


Princip elektronického zámku

Relé spíná kontakt pro odemčení zámku, rozpíná po odemčení



COM: společný kontakt relé
NC: kontakt běžně sepnutý s COM
NO: kontakt běžně rozepnutý od COM



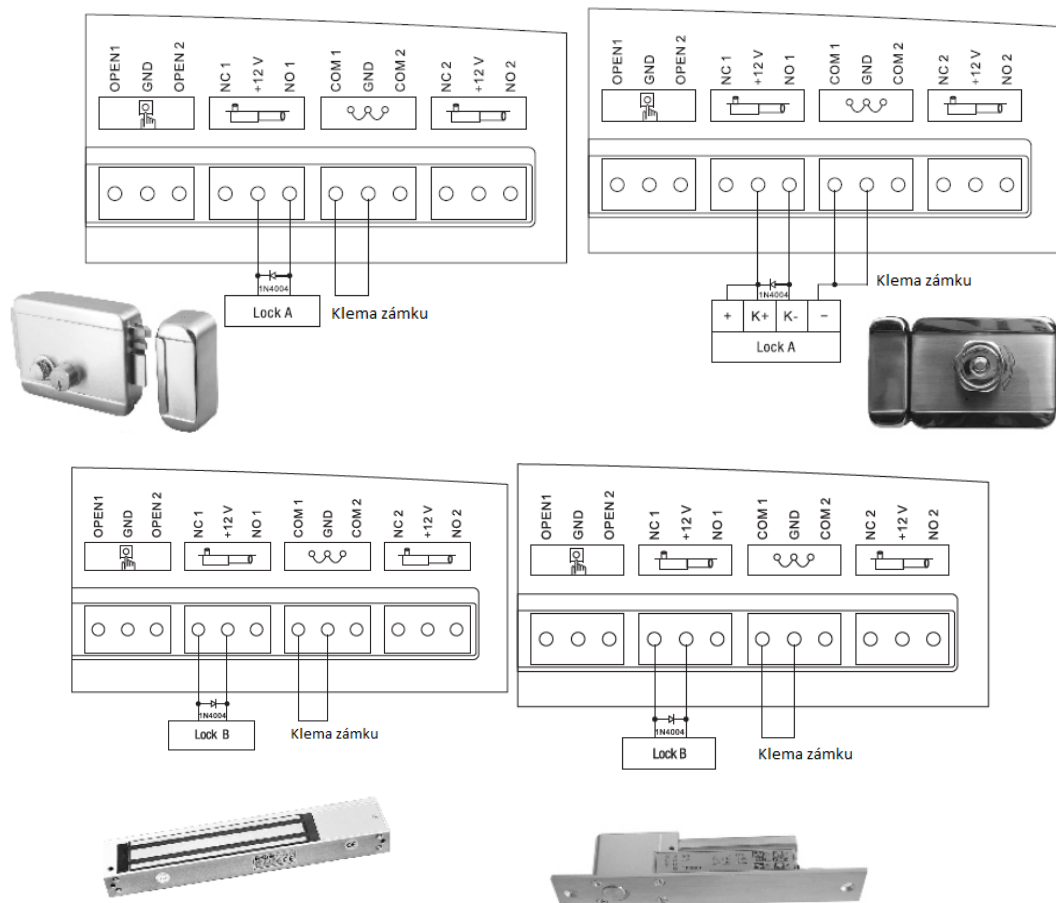
Propojte COM a GND, se zařízením iBox spojte kontakty NO (nebo NC) a +12 V – konektor NO/NC.

Typ A elektronického zámku: Odemkne po zapnutí napájení (Secure Lock) – elektronické zámky, smart zámky, atd.

Typ B elektronického zámku: Odemkne po ztrátě napájení (Safe Lock) – elektromagnetické zámky, atd.

1N4004 dioda omezuje velikost napětí na relé v rozpojeném stavu. Bez diody by docházelo k velkému pulsnímu rušení obvodu životnost relé by se rapidně snížila.

Příklady zapojení elektronických zámků (Sebury):



3. Karty pro správce, přidávání karet do systému

Přidání uživatelské karty (v režimu duálních dveří mohou být uživatelé přidáni pouze do zóny 1)
Načtěte kartu správce (Manager add card) → načtěte kartu uživatele → načtěte Manager add card.
Karty mohou být přidávány průběžně bez nutnosti výstupu z nastavení.

Odebrání uživatelské karty



ELETUR.cz
Váš dodavatel zabezpečení



PRODEJIPKAMER.cz



Dolní Lukavice 107, 33401 Přeštice, info@eletur.cz, www.eletur.cz, IČ:87472759, DIČ: CZ8904192242

Načtete kartu správce (Manager delete card) → načtete kartu uživatele → načtete Manager delete card. Karty mohou být mazány průběžně bez nutnosti výstupu z nastavení.

4. Uživatelské operace

Odemčení zámku jednou kartou: Načtete platnou kartu → zámek se odemkne.

Odemčení zámku kartou a PIN kódem: Načtete platnou kartu → zadejte 4-6 číselný PIN → #.

Odemčení zámku kartou nebo PIN kódem: Načtete platnou kartu nebo zadejte 4-6 číselný PIN → #.

Odemčení zámku více kartami: Načtete 2-10 platných karet (čas nesmí přesáhnout 5 s), zámek se odemkne. Předpoklad: Nastavení vstupu je na pověření pouze kartou a je nastaveno čtení více karet.

Změna PIN:

* → Načíst kartu → Vložte starý PIN → # → Vložte nový PIN → # → Vložte nový PIN → #

Nebo

* → ID číslo uživatele → Vložte starý PIN → # → Vložte nový PIN → # → Vložte nový PIN → #

Pozn.:

Uživatelé bez vlastní karty získají osobní ID číslo a vstupní PIN kód od administrátora (s master kódem). Pro zónu 1 – první číslo PIN musí být „1“, pro zónu 2 – první číslo PIN musí být „2“. Uživatelé s vlastní kartou a PIN kódem „1234“ si musí tento PIN kód změnit po prvním načtení karty.

Mód přepínání:

V normálním módu dojde vždy po načtení karty či zadání PIN k otevření zámku na stanovenou dobu.

V módu přepínání po načtení karty nebo zadání PIN dojde ke změně stavu relé, který se nezmění do doby dalšího načtení karty nebo PIN kódu (trvale odemčeno, trvale zamčeno).

Zvonek:

Po stisknutí tlačítka zvonku na přístupové jednotce bude znít bzučák vestavěný v jednotce po dobu sepnutí tlačítka. Zároveň bude zvonit externí zvonek v domě (pokud je připojen) nebo vestavěný zvonek v iBox.

Pozn.:

V pracovním módu nebude zvonek v provozu. Je nutný inteligentní zabezpečený zdroj napájení.

5. Alarm

Anti-Tamper alarm:

Pokud dojde k neoprávněnému zásahu do přístupové jednotky samostatné kontroly vstupu nebo k jejímu odtržení od zdi, spustí se bzučák na jednotce a externí alarm.

Stav dveřního kontaktu:

V případě propojení dveřního kontaktu s jednotkou samostatné kontroly vstupu se po nelegálním otevření dveří spustí bzučák na jednotce a externí alarm.

Nátlakový alarm (Panic):

Při načtení nátlakové karty nebo zadání 8 číselného PIN kódu a stisknutí # v zóně 1 nebo 2 dojde k odemknutí příslušného zámku a ke spuštění externího alarmu. Externí alarm je spuštěn, bzučák na jednotce nikoliv (tichý alarm).

Vypnutí alarmu:

Pro vypnutí alarmu načtete platnou kartu nebo zadejte master kód. Pokud nedojde k ukončení alarmu, bude automaticky vypnut za 1-3 minuty.



6. Uzamknutí klávesnice nebo alarm

K zabránění opakovaného chybného zadání master kódu, uživatelského hesla nebo neplatné karty, nátlakové karty nebo kódu, je možné zvolit funkci zablokování klávesnice. Tato funkce se aktivuje po 10 opakování chybného zadání.

K dispozici jsou 3 módy:

Žádné zablokování klávesnice nebo alarm, uzamknutí klávesnice na 10 minut, alarm na 1-3 minuty.

7. Restart na tovární nastavení

Přístupovou jednotku s klávesnicí (sKey-w, sKey-s) nejprve vypněte, držte stisknuté tlačítko ***** a poté zapněte. Logo změni barvu na oranžovou do 1 s, tlačítko ***** uvolněte po dvou krátkých pípnutích, po uvolnění by mělo být slyšet dlouhé pípnutí (normální mód). Reset na tovární nastavení je kompletní.

Přístupovou jednotku s dotykovým panelem (sTouch-w, sTouch-s) nejprve vypněte a zapněte. Logo se rozsvítí oranžově do 1 s, při zapnutí držte ***** do 1 s a uvolněte jej až po dvou krátkých pípnutích. Poté uslyšíte dlouhé pípnutí (vstup do normálního módu). Reset na tovární nastavení je kompletní.

Pozn.: Po restartu na tovární nastavení jsou údaje o uživateli zachovány.

8. Zvuková a světelná signalizace

Provozní stav	Barva loga	Bzučák
Pohotovostní	Bílá	
Stisknuté tlačítko		Krátké pípnutí
Načtení karty	Zelená	Dlouhé pípnutí
Odemčení zámku	Zelená	Dlouhé pípnutí
Úspěšná operace	Zelená	Dlouhé pípnutí
Neúspěšná operace		3 x krátké pípnutí
Zadávání PIN	Pomalé červené blikání	
Načítání karty a PIN kódu	Pomalé červené blikání	
Načítání více karet	Pomalé červené blikání	
1. menu	Pomalé červené blikání	
2. menu	Pomalé oranžové blikání	
Během nastavování	Oranžová	
Načtení karty správce	Oranžová	2 x krátké pípnutí
Odhlášení karty správce	Bílá	Dlouhé pípnutí
Alarm	Rychlé červené blikání	Alarm
Stisknutí tlačítka zvonku		Bim-bam

9. Nastavení pro administrátora (programovací mód)

Pro vstup do programovacího módu zadejte po stisku ***** master kód do 5 s (při překročení 5 s se zařízení vrátí do normálního módu). V programovacím módu se jednotka vrátí do normálního módu, pokud není do 30 s provedena žádná platná operace. Stiskněte **#** k potvrzení zadání. Zabarvení loga naznačuje aktivní operační mód jednotky.

Světelná LED indikace loga		Poznámka	Funkce
Bílé logo	Červené blikající logo	Tovární nastavení: 888888	Vstup do programovacího módu
*	6-8 místný master kód #		

Pro následující nastavení jednotky samostatného přístupu musí být aktivní programovací režim.

Nastavení je uskutečněno pomocí příkazů na klávesnici jednotky. Příkazy jsou platné podle stavu signalizace jednotky (červené blikání loga – 1. menu; oranžové blikání loga – 2. menu)

***** slouží pro návrat do předchozího menu, **#** k potvrzení zadání čísla



Uživatelská nastavení v zóně 1

Základní operace v zóně 1			
Červené blikání	Příkaz (v programovacím módu)	Funkce	Poznámka
0	6-8 místný nový master kód #, opakujte zadání master kódu #	Tovární nastavení: 888888	Změna master kódu
1	Načtěte kartu	1. ID uživatele je jakékoliv číslo mezi 1-2000 2. Číslo karty musí obsahovat 8-10 číslic, pokud má karta číslo kratší, zadejte 0 před číslo karty 3. Uživatelé mohou být přidávání průběžně bez nutnosti opustit programovací režim	Cyklická operace ³ Přidání karty uživatele ²
	1-2000 (ID), #, načtěte kartu		
	8 nebo 10 místný kód karty ¹ #		
	1-2000 (ID uživatele), #, 8 nebo 10 místný kód karty #		
	1-2000 (ID uživatele), #, 4-6 místný PIN kód, #	Přidání PIN uživatelů	
2	Načtěte kartu	Vymaže jednu kartu	Cyklická operace ³ Odebrání karty
	8 nebo 10 místný kód karty, #		
	1-2000 (ID uživatele), #	Vymaže jednoho uživatele	
2	0000, # (velmi nebezpečná funkce, používejte opatrně)	Vymaže všechny uživatele (zóny 1 a 2)	
3	0, #	Vstup pomocí karty	Nastavení pověření vstupu
	1, #	Vstup pomocí karty a PIN	
	2, #	Vstup kartou nebo PIN kódem (přednastaveno)	
4	0, #	Nastavení zpoždění relé dveří (50 ms)	Tovární nastavení 50 ms
	1-99, #	Nastavení zpoždění relé dveří (1-99 s)	

Pozn.:

¹ 8-místné číslo karty: např. 118, 32319, některé karty nemají označení prvních tří číslic 118, zbývá 32319, kartu přidáte jejím načtením, kartu nelze přidat zadáním jejího čísla; 10-místné číslo karty: např. 0007765567, některé karty nemají označení prvních tří číslic 000, zbývá 7765567, kartu přidáte zadáním plného kódu s doplněním 000 před 7765567.

² PIN 1234 je přiřazen každé přidané kartě uživatele, nemůže být použit pro odemknutí zámku, slouží pouze pro změnu PIN

³ Po přidání jedné karty uživatele můžete pokračovat v přidávání dalších karet nebo PIN kódů bez opuštění aktuálního módu

⁴ V zóně 1 (při použití pouze pro 1 dveře) musí být první číslo PIN „1“, v zóně 2 musí být první číslo PIN „2“

Pokročilá nastavení

Pokročilé operace v zóně 1				
Červené blikání	Oranž. blikání	Příkaz (v program. módu)	Funkce	Poznámka
6	1	Načtěte kartu	Nastaví Manager add kartu	Uživatel s právem přidávat karty
	2	Načtěte kartu	Nastaví Manager delete kartu	Uživatel s právem odebrat karty
	3	Načtěte kartu	Nastaví nátlakovou kartu uživatele ¹	Uživatel s nátlakovou kartou
	4	8-místný nátlakový PIN, #	Nastaví nátlakový PIN ¹	Nastaví uživateli nátlakový PIN
	5	0, #	Automatický mód (přednastaveno)	Nastavení relé
1, #		Nastaví zónu 1 do módu přepínání ²		



		2, #	Nastaví zónu 2 do módu přepínání ²	
	6	1-10, #	Tovární nastavení: 1	Nastavení více karet ³
	7	ID uživatele # číslo karty # počet karet #	Čísla karet musí následovat po sobě v počtu karet mezi 1-2000	Přidání řady karet uživatele ⁴
	9	1	Administrátorské otevření dveří 1	Automatický výstup ⁵
		2	Administrátorské otevření dveří 2	Automatický výstup ⁵

Pozn.:

¹ Je možné přidat pouze jednu nátlakovou kartu a jeden PIN

² Pokaždé, když je načtena platná karta nebo PIN v módu přepínání, relé změní stav, který se nezmění až do dalšího načtení platné karty nebo PIN kódu.

³ Dveře se otevřou až po načtení stanoveného počtu platných karet. Funguje pouze při nastavení načítání pouze karet.

⁴ Čísla karet musí být po sobě jdoucí, počet karet je mezi 1-2000.

⁵ Po odemčení se jednotka vrátí do normálního módu.

Systémová nastavení (zóny 1 a 2)				
Červené blikání	Oranž. blikání	Příkaz	Funkce	Poznámka
7	0	1-15, #	Tovární nastavení: 0	Nastavení kódu zařízení
	1	0, #	Čtecí mód Wiegand	Nastavení pracovního módu
		1, #	Samostatný vstup pro samostatné dveře	
		2, #	Samostatný vstup pro dvoje dveře	
		3, #	S externí čtečkou pro dvoje dveře	
		4, #	Propojení dvou jednotek pro dvoje dveře	
		5, #	Opatření proti zpětnému průchodu 1 dveří	
		6, #	Opatření proti zpětnému průchodu obou dveří	
	9, #	Automatický mód (přednastaveno)		
	2	26-37, #	Tovární nastavení: 26	Nastavení formátu Wiegand
	3	0, #	4-6 místný kód odešle číslo karty	Nastavení vysílacího formátu klávesnice
		1, #	Každé stisknutí klávesy odesílá 4 bity dat (přednastaveno)	
		2, #	Každé stisknutí klávesy odesílá 8 bitová data	
	4	0, #	Vypnutí alarmu ¹	Nastavení alarmu
		1-3, #	Nastavitelná doba alarmu 0-3 minuty (přednastavena 1 minuta)	
	5	0, #	Zvonek vypnut	Nastavení zvonku
		1, #	Vestavěný zvonek zapnut (přednastaveno)	
		2, #	Externí zvonek zapnut	
		3, #	Vestavěný a externí zvonky zapnuty	

Pozn.:

¹ Po vypnutí alarmu nebudou anti tamper, nátlakový ani magnetický dveřní alarm funkční.

Volitelná nastavení				
Červené blikání	Oranž. blikání	Příkaz	Funkce	Poznámka
8	1	0, #	Vypnuto (kromě programovacího módu)	Nastavení zvuku klávesnice
		1, #	Zapnuto – tón po stisknutí tlačítka	
	2	0, #	Zvonek vypnut	Nastavení zvonku
		1, #	Vestavěný zvonek zapnut (přednastaveno)	
		2, #	Externí zvonek zapnut	
		3, #	Vestavěný a externí zvonky zapnuty	
	3	0, #	Vypnout osvětlení klávesnice	Nastavení



		1, #	Zapnout osvětlení klávesnice (přednastaveno)	podsvícení klávesnice
		2, #	Automatický mód ¹	
	4	0, #	Vypnout anti-tamper alarm (přednastaveno)	Nastavení anti-tamper alarmu
		1, #	Zapnout anti-tamper alarm	
	5	0, #	Vypnout uzamčení klávesnice nebo alarmu (přednastaveno)	Nastavení funkce uzamknutí klávesnice nebo alarmu
		1, #	Uzamknutí klávesnice na 10 minut po 10 x opakovaném chybném zadání PIN nebo přiložení neplatné karty ²	
2, #		Po desetinásobném chybném zadání PIN nebo přiložení neplatné karty se spustí alarm na 1-3 minuty		

Pozn.:

¹ Po každém načtení karty nebo stisknutí tlačítka se klávesnice na 30 s rozsvítí. Po zhasnutí klávesnice slouží první stisknutí tlačítka pouze k rozsvícení klávesnice.

² 10 x po sobě jdoucí chybné zadání zahrnuje: neplatný master kód, neplatné uživatelské heslo, nátlakové heslo nebo načtení neplatné karty

Uživatelská nastavení v zóně 2

Červené blikání	Oranž. blikání	Příkaz	Funkce	Poznámka	
9	1	Načtěte kartu	1. ID uživatele je jakékoliv číslo mezi 1-2000 2. Číslo karty musí obsahovat 8-10 číslic, pokud má karta číslo kratší, zadejte 0 před číslo karty 3. Uživatelé mohou být přidávání průběžně bez nutnosti opustit programovací režim	Cyklická operace Přidání karty uživatele	
		1-2000 (ID), #, načtěte kartu			
		8 nebo 10 místný kód karty, #			
		1-2000 (ID uživatele), #, 8 nebo 10 místný kód karty, #			
			1-2000 (ID uživatele), #, 4-6 místný PIN kód, #	Přidání PIN uživatelů	
	2	Načtěte kartu	Vymaže jednu kartu	Vymaže jednoho uživatele	Cyklická operace ³ Odebrání karty
		8 nebo 10 místný kód karty, #			
		1-2000 (ID uživatele), #			
	3	0, #	Vstup pomocí karty	Nastavení pověření vstupu	
		1, #	Vstup pomocí karty a PIN		
		2, #	Vstup kartou nebo PIN kódem (přednastaveno)		
	4	0, #	Nastavení zpoždění relé dveří (50 ms)	Přednastaveno 50 ms	
1-99, #		Nastavení zpoždění relé dveří (1-99 s)			

10. Pokročilé použití – pracovní módy

Set pracuje v následujících módech:

1. Wiegand čtečka
2. Samostatný vstup pro jedny dveře
3. Samostatný vstup pro dvoje dveře
4. S externí čtečkou pro dvoje dveře
5. Propojení dvou jednotek pro dvoje dveře
6. Opatření proti zpětnému průchodu 1 dveří



ELETUR.cz
Váš dodavatel zabezpečení



PRODEJIPKAMER.cz



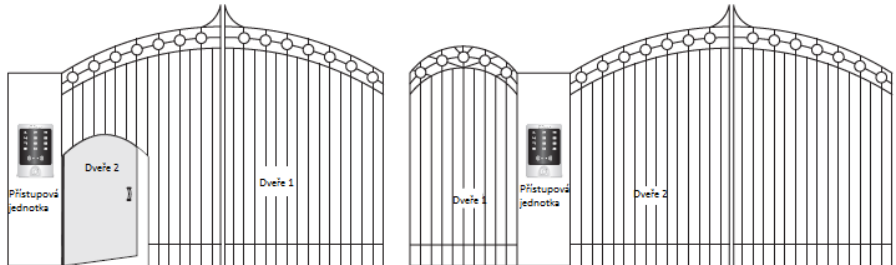
Dolní Lukavice 107, 33401 Přeštice, info@eletur.cz, www.eletur.cz, IČ:87472759, DIČ: CZ8904192242

- 7. Opatření proti zpětnému průchodu 2 dveří
- 8. Automatický mód (továrně přednastaveno)

Použití Sebury samostatného vstupu



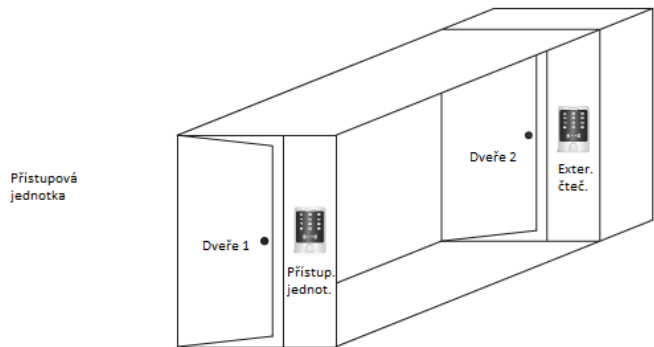
Samostatný vstup pro jednu dveř



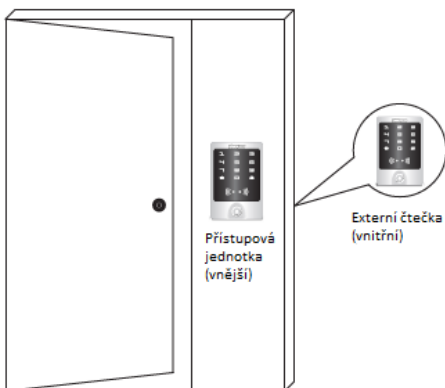
Samostatný vstup pro dvoje dveře



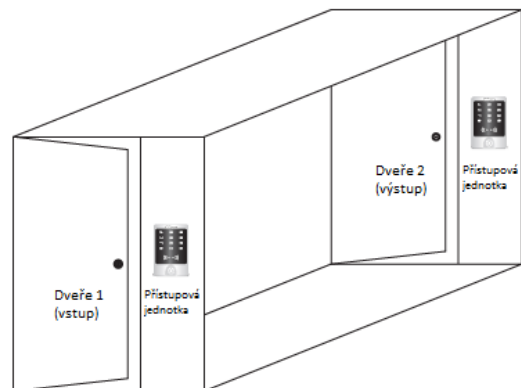
S externí čtečkou pro dvoje dveře



Propojení dvou jednotek pro dvoje dveře

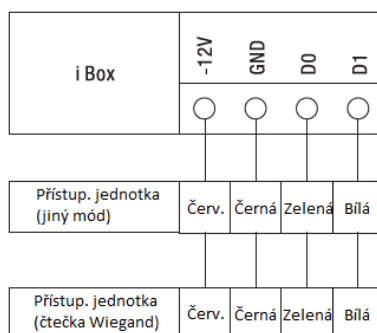
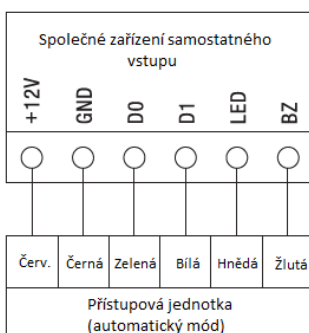


Opatření proti zpětnému průchodu 1 dveří



Opatření proti zpětnému průchodu 2 dveří

1. Wiegand čtečka



V automatickém módu i v módu čtečka slouží přístupová jednotka jako čtečka.

V případě propojení se společným zařízením samostatného vstupu by



měla být nastavena na **automatický mód** (obr. vlevo). Přístupová jednotka pracuje jako čtečka.

V případě propojení s další přístupovou jednotkou by měla být nastavena na **mód čtečka**.

V tomto módu přístupová jednotka slouží jako čtečka karet. Možná nastavení jsou následující:

Administrátorská nastavení					
Bílé logo	Červené blikající logo	Funkce		Poznámka	
*	6-8 místný master kód #	Vstup do programovacího kódu		Tovární nastavení: 888888	
Nastavení čtečky					
Červ. blikání	Oranž. blikání	Příkaz	Funkce	Poznámka	
0		6-8 místný master kód #, opakované zadání master kódu #	Tovární nastavení: 888888	Změna master kódu	
7	0	0-15, #	Tovární nastavení: 0	Nastavení kódu zařízení	
	2	26-37, #	Tovární nastavení: 26	Nastavení formátu Wiegand	
	3	1, #	0, #	4-6 místný kód odešle číslo karty	Nastavení vysílacího formátu klávesnice
			Každé stisknutí klávesy odesílá 4 bity dat (přednastaveno)		
			Každé stisknutí klávesy odesílá 8 bitů dat		
	4	0, #	0, #	Vypnutí alarmu	Nastavení alarmu
			1-3, #	Nastavitelná doba alarmu 0-3 minuty	
	5	0, #	0, #	Žádná funkce tlačítka zvonku	Nastavení tlačítka zvonku dveří
			1, #	Vestavěný zvonek zařízení aktivní	
			2, #	Externí zvonek aktivní	
			3, #	Vestavěný a externí zvonek aktivní	
	8	1	0, #	Světlo indikátoru vypnuto	Nastavení podsvícení loga
1, #			Světlo indikátoru zapnuto		
2		0, #	0, #	Vypnuto (kromě programovacího módu)	Nastavení zvuku klávesnice
			1, #	Zapnuto – tón po stisknutí tlačítka	
3		0, #	0, #	Vypnout osvětlení klávesnice	Nastavení podsvícení klávesnice
			1, #	Zapnout osvětlení klávesnice (přednastaveno)	
			2, #	Automatický mód	
4		0, #	0, #	Vypnout anti-tamper alarm	Nastavení anti-tamper alarmu
			1, #	Zapnout anti-tamper alarm	

Při nízkém napětí LED podsvícení se barva loga změní na zelenou. Při zvýšení napětí se barva loga vrátí do normálu (bílá).

Při nízkém napětí na bzučáku jednotka pípne, po 30 s nebo po zvýšení napětí se bzučák vrátí do normálu.

Pokud bude přístupová jednotka pracovat jako čtečka, bude odesílat informace ve Wiegand formátu.

Výstupní data jsou rozlišena podle stavu na výstupu D0 a D1:

D0 (zelený drát): nízká úroveň = 0

D1 (bílý drát): nízká úroveň = 1

Délka pulzu nízké úrovně je 40 μ s, doba odesílání bitu je 2 ms.

Velikost čísla karty může být nastavena na 26-37 bitů, formát dat se musí shodovat se čtečkou.

Tovární nastavení zařízení je 26 bitů (čtečka karet Wiegand 26). HID karty pracují s formátem Wiegand 26-37 automaticky, ostatním kartám je vnucen standard Wiegand 26.

Pokud je nastaven formát Wiegand 27-37 na zařízení, kartám je vnucen formát 27-37.

Vysílací formát klávesnice může být nastaven následujícími třemi způsoby:

Formát 0 (0, #): Čtečka odesílá data PIN kódu po přijetí posledního (potvrzovacího) symbolu **#**
 Karty s desítkovým formátem s 10 číslicemi, kód zařízení (1-4 číslice) + PIN (5-10 číslice)
 (kód zařízení je u Sebury libovolná číslice mezi 0-15, PIN kód je 4-6 číselný)

Příklad 1: kód zařízení 15; PIN kód 2999 → po stisknutí **#** bude výstupní formát: 0015002999

Příklad 2: kód zařízení 15; PIN kód 999999 → **#** výstupní formát: 0015999999

Formát 1 (1, #): 4-bitový

Výstupní data jsou odesílána po stisknutí libovolné klávesy ihned v následujícím formátu:

1 (0001) , 2 (0010) , 3 (0011)

4 (0100) , 5 (0101) , 6 (0110)

7 (0111) , 8 (1000) , 9 (1001)

* (1010) , 0 (0000) , # (1011)

Formát 2 (2, #): 8-bitový

Výstupní data jsou odesílána po stisknutí libovolné klávesy ihned v následujícím formátu:

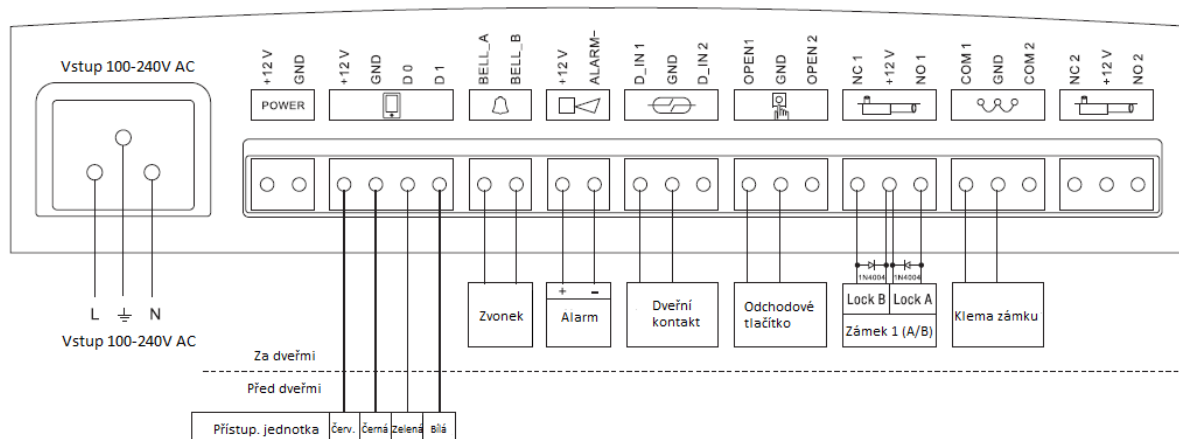
1 (11100001) , 2 (11010010) , 3 (11000011)

4 (10110100) , 5 (10100101) , 6 (10010110)

7 (10000111) , 8 (01111000) , 9 (01101001)

* (01011010) , 0 (11110000) , # (01001011)

2. Samostatný vstup pro jednu dveř



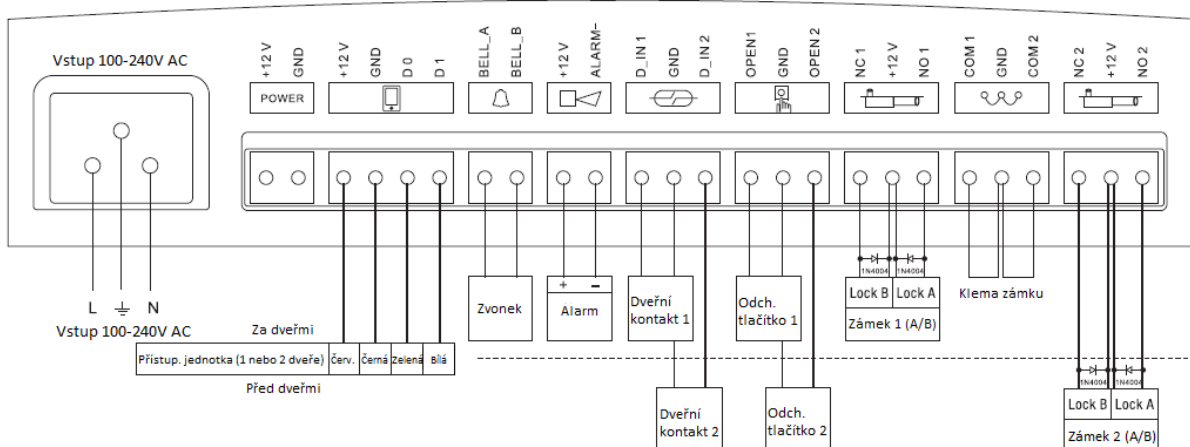
Po načtení platné karty pro zónu 1 (nebo pro zónu 1 a 2) nebo po zadání platného kódu PIN bude elektronický zámek dveří 1 odemčen.

Pokud osoba zadá nátlakový PIN/kartu, dveře se otevřou a spustí se externí alarm (např. tichý alarm).

Zóna 2 a nastavené funkce v zóně 2 nejsou využity. Nelze přidávat uživatele do zóny 2. Funkce externí čtečky (pokud bude přidána) je stejná jako funkce přístupové jednotky.



3. Samostatný vstup pro dvoje dveře (1. varianta)

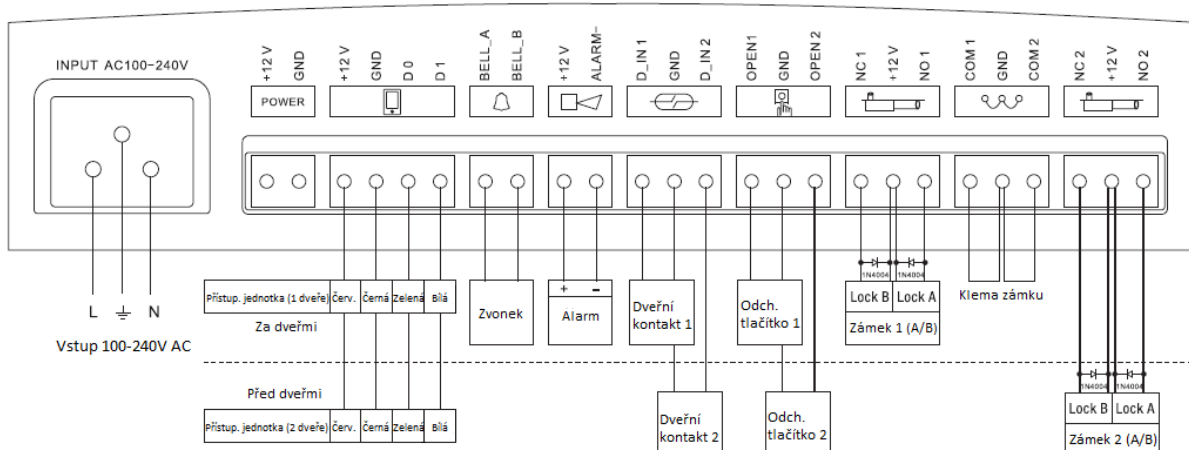


V tomto módu jsou otevírány dvoje dveře z jedné přístupové jednotky (je možné využít odchodového tlačítka pro opuštění místnosti).

Uživatelé s přístupem do zóny 1 mohou otevřít 1 dveře načtením karty/zadáním PIN.

Uživatelé s přístupem do zóny 2 mohou otevřít 2 dveře načtením karty/zadáním PIN.

4. Samostatný vstup pro dvoje dveře (2. varianta) – s externí čtečkou



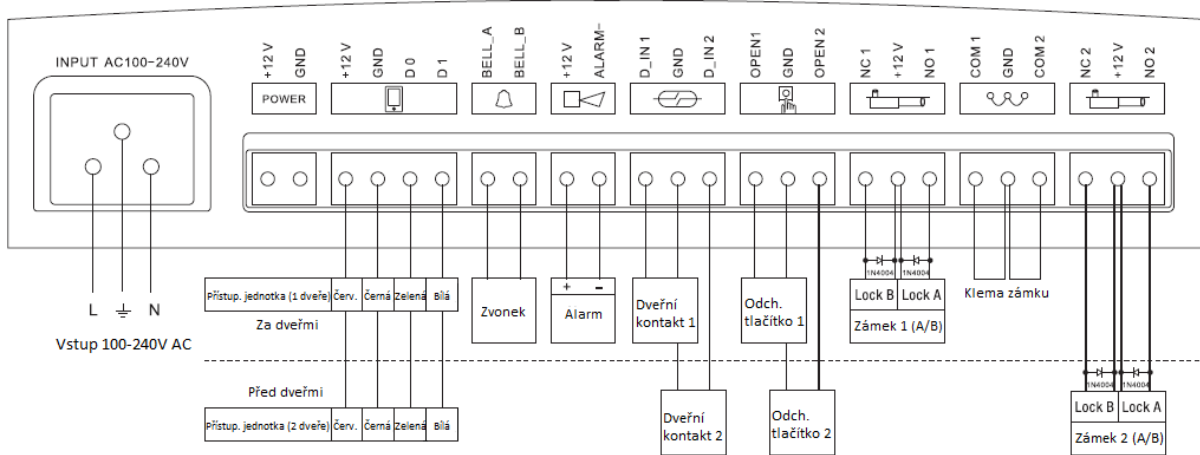
V tomto módu jsou otevírány dvoje dveře ze dvou přístupových jednotek (přístupová jednotka 2 je externí čtečka). Opět je možné využít odchodová tlačítka.

Uživatelé s přístupem do zóny 1 mohou otevřít 1 dveře načtením karty/zadáním PIN.

Uživatelé s přístupem do zóny 2 mohou otevřít 2 dveře načtením karty/zadáním PIN.



5. Propojení dvou jednotek pro dvoje dveře

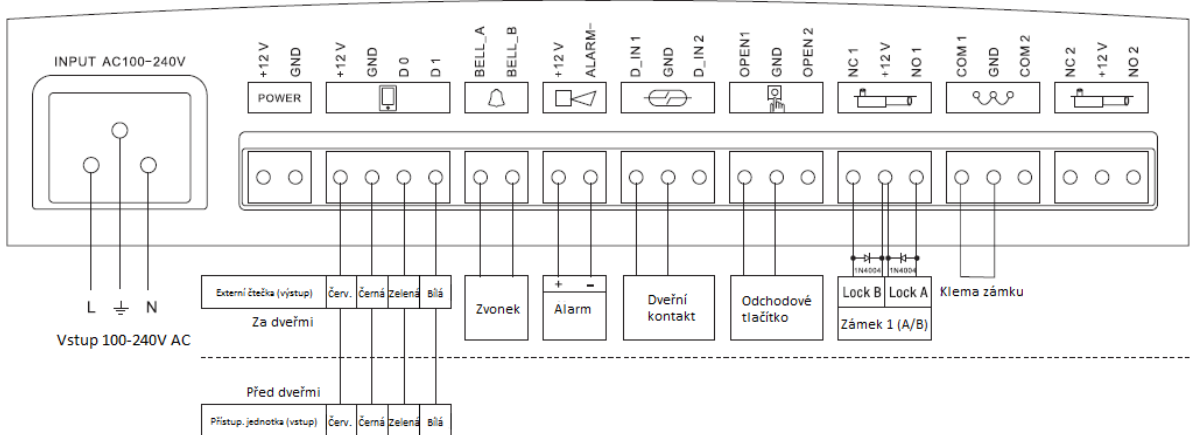


V tomto módu jsou využívány dvě přístupové jednotky pro dvoje dveře, které spolu souvisí a jednotky jsou spolu propojeny (průchod chodbou, atd.). Přístupová jednotka pro 2 dveře je nahraditelná externí čtečkou.

Při otevření dveří v zóně 1 platnou přístupovou kartou nebo PIN kódem nelze otevřít 2 dveře v zóně 2 a naopak. Tato funkce propojení dvou dveří je využívána v bankách, vězení a na jiných místech kde je vyžadován vysoký stupeň zabezpečení.

Zóna 2 a nastavitelné funkce v zóně 2 nejsou využity.

6. Opatření proti zpětnému průchodu 1 dveří



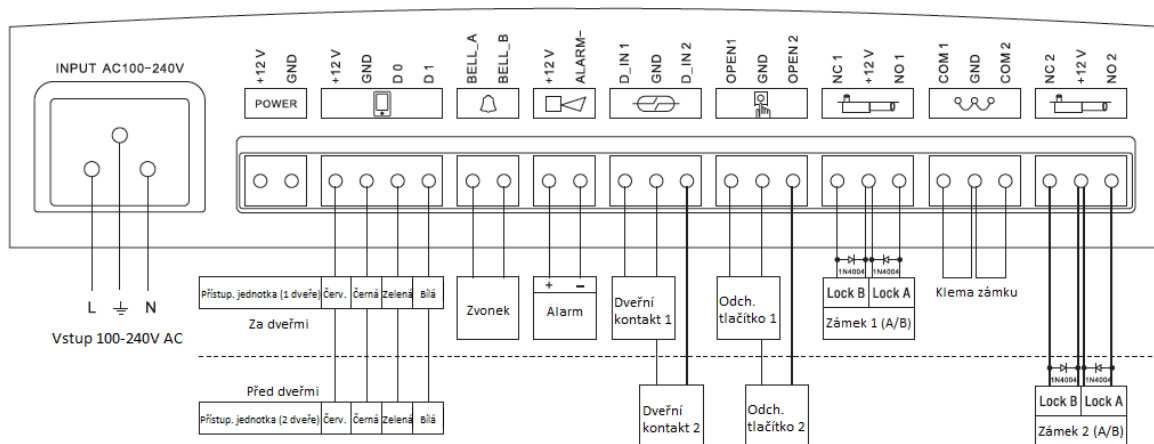
Přístupová jednotka je umístěná vně dveří a pracuje jako hlavní jednotka. Je propojena s externí čtečkou za dveřmi. Spojením obou zařízení je dosaženo opatření proti zpětnému průchodu dveří.

S platnou přístupovou kartou může uživatel vstoupit do dveří po načtení na vnější přístupové jednotce. Opuštění místnosti je možné pouze po načtení uvnitř. Bez načtení karty na vstupu nelze z místnosti načtením karty odejít a obráceně. Uživatel tedy nemůže dvakrát za sebou vstoupit nebo vystoupit z místnosti.

Pozn.: Tato funkce je přípustná pouze pro načítání karet v zóně 1, PIN kódy nejsou podporovány.



7. Opatření proti zpětnému průchodu 2 dveří



V tomto módu jsou nastaveny 1 dveře s přístupovou jednotkou pro vstup, 2 dveře s přístupovou jednotkou (s externí čtečkou) pro výstup. Vždy je nutné použít kartu.

Přístupové jednotky jsou osazeny u obou dveří. Obě jednotky tvoří systém proti zpětnému průchodu dvou dveří, využití je např. na parkovištích apod.

S platnou přístupovou kartou je nutno projít dovnitř 1 dveřmi a odcházet 2 dveřmi. Nelze projít dvakrát přes stejné dveře.

Pozn.: Tento mód je přípustný pouze pro načítání karet v zóně 1, PIN kódy nejsou podporovány.

11. Jednoduché řešení problémů

Chyba	Příčina	Vysvětlení, řešení
Problém se čtením karty	1. Chyba na kartě 2. Závada v napájení čtečky karet (rušení)	1. Používejte originální karty 2. Přívod napájení a čtečku uzemněte
Problém s nastavením PIN kódu	1. Špatné nastavení PIN 2. Nastavování PIN kódu v módu čtení karet	1. V zóně 1 je první číslo PIN „1“, v zóně 2 je první číslo PIN „2“ 2. Uživatelský PIN nesmí být 1234 3. Uživatelský PIN má velikost 4-6 číslic
Dveře se po zadání PIN neotevrou	Použití 1234 jako uživatelského PIN kódu	1234 slouží pouze pro první kontakt se čtečkou, poté si jej uživatel musí změnit
Alarm za normálního provozu	Působení světla na anti-tamper po instalaci na zeď	Nainstalujte zařízení blíže ke zdi – světlo nesmí prostupovat za tělem zařízení
Žádná reakce po načtení karty	Není aktivní Standby stav zařízení	Opusťte mód nastavování stisknutím dokud se logo nezmění na bílé
Vypnuté osvětlení klávesnice	Nesprávné nastavení módu podsvícení klávesnice	Nastavte osvětlení klávesnice na Zapnuto nebo na Automatické
Nelze vstoupit do administrátorského módu (nastavení)	Zapomenutý master kód	Restartujte zařízení na tovární nastavení (master kód 888888), bude potřeba znovu nastavit zařízení, uživatelské informace jsou zachovány

Pokud máte další problémy se zařízením, neváhejte kontaktovat naše technické oddělení pro více informací.

Překlad uživatelské příručky zajistila firma ELETUR.cz, prodávající zařízení Sebury v České a Slovenské republice.