



**ELETUR.cz**  
Váš dodavatel zabezpečení



**PRODEJIPKAMER.cz**  
ONVIF

**apexis**  
[www.apexis.cz](http://www.apexis.cz) , [www.apexis.sk](http://www.apexis.sk)

Dolní Lukavice 107 , 33401 Přeštice, [info@eletur.cz](mailto:info@eletur.cz), [www.eletur.cz](http://www.eletur.cz), IČ:87472759, DIČ: CZ8904192242

# Sebury®

**Metal Access Fashion&Safe**

## FO07EM-II

Fingerprint & RFID Access Control





## Uživatelská příručka

### 1. Obsah balení

Název	Počet ks	Poznámka
Přístupová jednotka F007EM-II	1	
Uživatelská příručka	1	
Plastové hmoždinky	4	Ø 6 x 25 mm
Samořezné šrouby	4	Ø 4 x 25 mm
Šroubovák	1	
Dioda	1	IN4004 Dioda
Bezpečnostní šroubky	1	Ø 3 x 7,5 mm
Manažerské karty	2	Pro přidání/odebrání uživatelů
Infračervený dálkový ovladač	1	Pro nastavení jednotky

### 2. Popis

Kombinovaná čtečka otisků prstů a RFID čipů (karet) Sebury F700EM-II je vylepšenou verzí předchozího typu čtečky F007-II.

Plně využívá kvalitního elektronického obvodu a precizního zpracování. Masivní kovová čtečka otisků prstů a RFID čtečka v těle přístupové jednotky jsou jako celek zhotoveny v odolném anti-vandal provedení. Kombinovaná čtečka je využívána zejména při zabezpečení podnikatelských prostor, kanceláří, výrobních podniků, bytových domů atd.

Programování kombinované čtečky se provádí přibaleným infračerveným ovladačem nebo po načtení manažerského otisku prstu/přístupové karty velmi jednoduše dle tohoto návodu.

### 3. Vlastnosti a specifikace

#### Vlastnosti

- > Silné zinkové pokovení masivního kovového těla v anti-vandal provedení, IP 53
- > Infračervený ovladač a správcovská karta pro snadné nastavení
- > Přístup až 3 000 uživatelů (1 000 otisků prstů a 2 000 RFID karet)
- > Zabudovaná čtečka 125 kHz EM karet
- > Standard Wiegand 26 (vstup i výstup)
- > Samostatná čtečka nebo Wiegand čtečka
- > Nastavitelný výstupní čas dveří, alarmu, čas otevření dveří
- > Zabránění odblokování zámku silným magnetismem, zkratováním, přerušením obvodu atd.
- > Lze propojit až 2 čtečky F007EM II pro zabezpečení jediných nebo dvou dveří
- > Zobrazení pracovního módu pomocí LED signalizace (červená, žlutá, zelená)

#### Specifikace

Vstupní napětí	12 V DC ± 10 %
Odebíraný proud v pohotovosti	≤ 20 mA
Odebíraný proud při činnosti	≤ 80 mA
Počet uživatelů	Čtečka otisků - 1 000, čtečka karet - 2 000
Typ uživatelských karet	EM 125 kHz
Čtecí vzdálenost karet	3 – 6 cm
Operační teplota	-10 °C - +50°C
Operační vlhkost	20 – 95 % (nekondenzující)
Rozlišení snímače otisků prstů	450 DPI



Doba čtení otisků	< 1 s
Doba identifikace	< 1 s
Rozměry (v x š x h)	115 x 70 x 35 mm
Hmotnost čtečky	500 g
Hmotnost balení	800 g

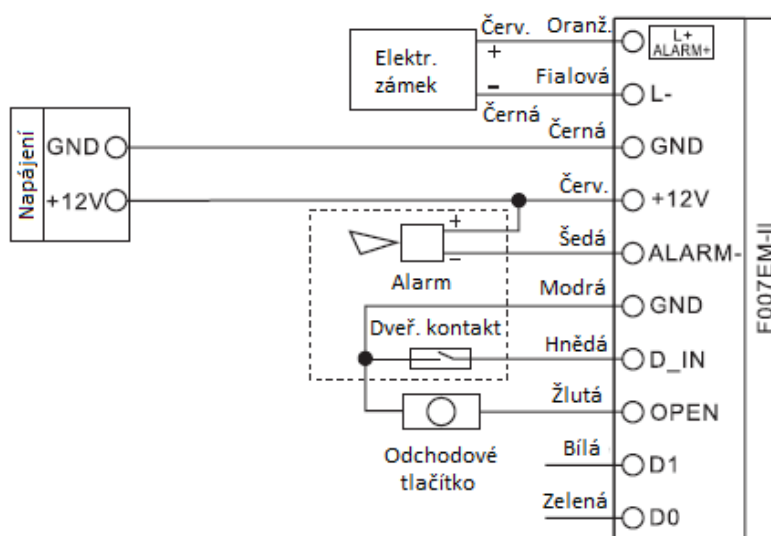
#### 4. Instalace zařízení

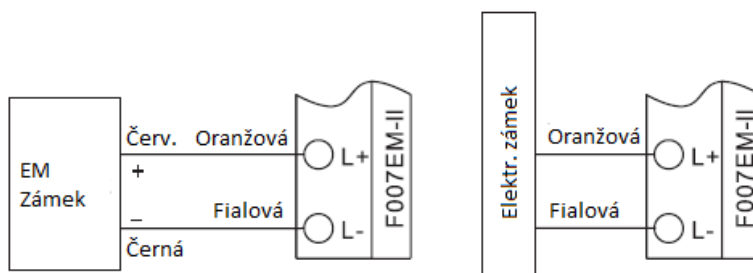
- > Pomocí přibaleného šroubováčku odšroubujte bezpečnostní šroubek a sundejte zadní panel čtečky
- > Označte a poté vyvrtejte 4 otvory do zdi na místě pro osazení čtečky, do zdi vrtejte otvory  $\varnothing$  6 mm a použijte přibalené hmoždinky, v případě montování do dřevěných dveří pouze lehce předvrtejte otvory pro  $\varnothing$  4 mm šrouby (v případě kovových dveří využijte samo-vrtných šroubů – nejsou součástí dodávky)
- > Vyznačte si a vyvrtejte otvor pro kabel, kterým zapojíte čtečku (pokud již není předpřipraven na místě)
- > Zadní panel čtečky pevně přišroubujte přibalenými šrouby s plochou hlavou na zeď
- > Připraveným otvorem provlečte kabel pro zapojení čtečky, čtečku připojte
- > Připevněte čtečku k zadnímu panelu pomocí bezpečnostního šroubku

#### 5. Schéma zapojení

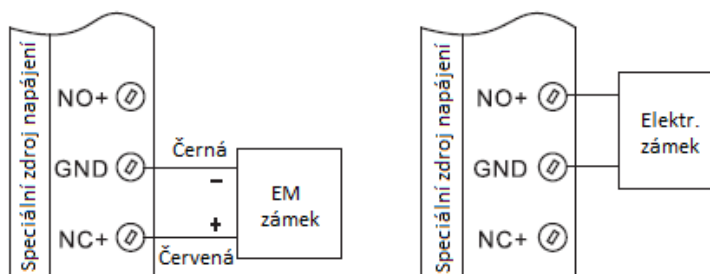
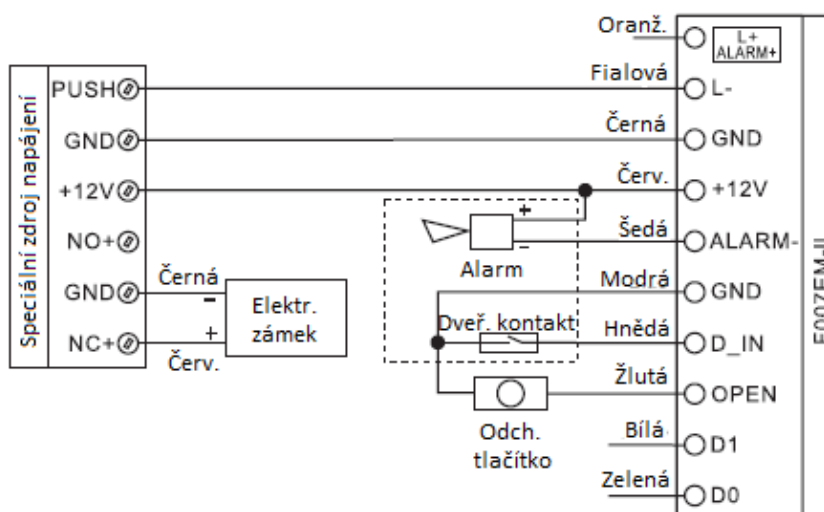
Barva	Funkce	Popis
Oranžová	L +/Alarm +	Zámek + / Alarm +
Fialová	L-	Zámek -
Modrá	GND	Uzemnění pro dveřní kontakt a odchodové tlačítko
Černá	GND	Záporný pól napájení
Červená	+12 V	+ 12 V napájení
Hnědá	D-IN	Dveřní kontakt
Žlutá	OPEN	Odchodové tlačítko
Šedá	Alarm -	Alarm -
Zelená	D0	Wiegand výstup D0
Bílá	D1	Wiegand výstup D1

#### Zapojení pro obecný zdroj napájení 12 V DC





### Zapojení pro speciální zdroj napájení



## 6. Nastavení pro administrátora (programování čtečky)

Správa uživatelů čtečích zařízení je možná následujícími třemi způsoby: 1. Manažerskou kartou, 2. Dálkovým ovládáním, 3. Manažerským otiskem prstu

### 1. Správa uživatelů manažerskou kartou (nejpohodlnější způsob)

#### Přidání otisku prstu uživatele (využijte manager add card)

Přiložte kartu správce → Načtěte otisk prstu uživatele → Načtěte otisk znovu → Přiložte kartu správce

Pozn.: Při přidávání uživatele načtěte jeho otisk vždy **dvakrát za sebou**, dokud svítí červená LED indikace, po ukončení načítání se rozsvítí zelená. To znamená, že načtení bylo provedeno správně.

**Uživatele můžete zadávat po sobě** – tzn. po načtení karty správce lze načíst otisk prvního uživatele dvakrát, poté otisk dalších uživatelů opět dvakrát a až nakonec opět načíst kartu správce.

#### Přidání karty uživatele (využijte manager add card)



**ELETUR.cz**  
Váš dodavatel zabezpečení



PRODEJIPKAMER.cz



Dolní Lukavice 107, 33401 Přeštice, info@eletur.cz, www.eletur.cz, IČ:87472759, DIČ: CZ8904192242

Přiložte kartu správce → Načtěte kartu uživatele → Načtěte kartu znovu → Přiložte kartu správce

Pozn.: Osobní číslo ID uživatelů se zaregistrovaným otiskem prstu je automaticky přidělováno 3 - 1 000, uživatelů s přístupovou kartou je ID 1 001 – 3 000. ID 1,2 náleží manažerským otiskům prstů.

**Uživatele můžete zadávat po sobě** – tzn. po načtení karty správce lze načíst kartu prvního uživatele dvakrát, poté karty dalších uživatelů opět dvakrát a až nakonec opět načíst kartu správce.

#### Odstranění uživatele (využijte manager delete card)

Přiložte kartu správce → Načtěte otisk prstu uživ. nebo Načtěte kartu uživ. → Přiložte kartu správce

Pozn.: Pro smazání více otisků nebo karet najednou postupně načítejte otisky nebo karty po načtení manažerské karty. Pro mazání otisku jej načtěte  **pouze jednou**.

## 2. Správa uživatelů dálkovým ovládáním

#### Vstup do programovacího módu

\* → Zadejte master kód → #

Pozn.: Tovární nastavení master kódu je 888888. Všechny další kroky pro správu uživatelů musí být provedeny po vstupu do programovacího módu!

#### Změna master kódu

0 → Zadejte nový kód → # → Zadejte nový kód znovu → #

Pozn.: Master kód lze změnit na libovolný 6 – 8 místný kód.

#### Přidání uživatele

##### a) Osobní ID číslo – automatické generování

Přidání otisku prstu uživatele: 1 → Načtěte dvakrát za sebou otisk jednoho uživatele → #

(Ize přidat více uživatelů najednou po sobě bez nutnosti opakovaného vstupu přes 1)

Přidání karty uživatele: 1 → Načtěte kartu → # nebo 1 → Zadejte číslo karty (8-místné) → #

(Ize přidat více uživatelů najednou po sobě bez nutnosti opakovaného vstupu přes 1)

Pozn.: Pro přidání karty uživatele pro otevírání dveří je možné využít její číslo, není nutné načítat přímo kartu. Číslo karty je obvykle natištěno na kartě (osmi-místný kód).

Toto platí i pro mazání karty ze seznamu (v případě ztráty), není nutné fyzicky načíst kartu. Stačí pouze zadat její číslo (doporučujeme zřídit si seznam čísel požívaných karet, který pečlivě uschováte).

##### b) Osobní ID číslo – zadání vlastních ID čísel

Přidání otisku prstu uživatele: 1 → Zadejte ID číslo → # → Načtěte otisk uživatele → #

(ID číslo uživatele s otiskem prstu může být libovolné číslo mezi 3 – 1 000)

Přidávání otisků prstů více uživatelů po sobě:

1 → 3 → # → Načtěte otisk 1. uživatele → 4 → # → Načtěte otisk 2. uživatele ... → N → # → Načtěte otisk N. uživatele → #

Přidání karty uživatele: 1 → Zadejte ID číslo → # → Načtěte kartu uživatele → #

Nebo přidejte kartu pomocí čísla karty: 1 → Zadejte ID číslo → # → Zadejte číslo karty → #



(ID číslo uživatele s kartou může být v rozmezí 1 001 – 3 000, jedno číslo pro jednoho uživatele)

Přidávání přístupových karet více uživatelů po sobě:

1 → 1 001 → # → Načtěte kartu 1. uživatele → 1 002 → # → Načtěte kartu 2. uživatele ... → N → #  
→ Načtěte kartu N. uživatele → #

Nebo s pomocí čísel karet uživatelů: 1 → 1 001 → # → Zadejte ID číslo 1. karty → 1 002 → # →  
Zadejte ID číslo 2. Karty ... → N → # → Zadejte ID číslo N. karty → #

#### Odstranění uživatele

Smazání otisku prstu: 2 → Načtěte otisk prstu uživatele → #

Smazání uživatelské karty: 2 → Načtěte kartu → # nebo 2 → Zadejte ID číslo karty → #

Pozn.: Pro smazání více otisků nebo karet najednou postupně načítejte otisky nebo karty po zadání 2 na ovladači. Pro mazání otisku uživatele jej načtěte **pouze jednou**.

#### Odstranění uživatele jeho ID číslem

2 → Zadejte osobní ID číslo uživatele → #

Pozn.: Smazat uživatele se znalostí jeho osobního ID čísla může provést pouze správce zařízení (uživatel s master kódem). Nahrazuje nutnost mít u sebe uživatele s otiskem prstu nebo uživatelskou kartou (pokud již uživatel není k zastížení nebo ztratil kartu, kód karty také již není znám)

#### Uložení nastavení a ukončení programovacího módu

\*

Zadáním \* uložíte nastavení a opustíte programování jednotky.

### 3. Správa uživatelů manažerským otiskem prstu

#### Vstup do programovacího módu

\* → Zadejte master kód → #

Pozn.: Tovární nastavení master kódu je 888888. Všechny další kroky pro správu uživatelů musí být provedeny po vstupu do programovacího módu!

#### Načtení manažerského otisku prstu

1 → 1 → # → Dvakrát načtěte manažerský otisk → 2 → # → Dvakrát načtěte jiný manažerský otisk → \*

Číslo ID 1: Manažerský otisk prstu pro přidání uživatelů

Číslo ID 2: Manažerský otisk prstu pro smazání uživatelů

#### Přidání uživatele

Přidání otisku prstu uživatele:

Načtěte manažerský otisk ID 1 → Dvakrát načtěte otisk uživatele → Načtěte manažerský otisk ID 1

Přidání uživatelské karty:

Načtěte manažerský otisk ID 1 → Načtěte kartu uživatele → Načtěte manažerský otisk ID 1

#### Přidání více uživatelů po sobě

Přidání otisku prstu uživatele:

Načtěte manažerský otisk ID 1 → Dvakrát načtěte otisk 1. uživatele → Dvakrát načtěte otisk 2. Uživatelé





... →  →

Přidání uživatelské karty:

→  →  ... →  →

#### Odstranění uživatele

Smazání otisku prstu uživatele:

→  →  ... →  →

Smazání karty uživatele:

→  →  ... →  →

Pozn.: Pro smazání více otisků nebo karet najednou postupně načítejte otisky nebo karty po načtení manažerského otisku ID 2. Pro mazání otisku uživatele jej načtěte **pouze jednou**.

#### Odstranění všech uživatelů z paměti

##### Odstranění všech uživatelů

→  →  →  →

Pozn.: Tento příkaz vymaže veškeré údaje o otiscích prstů, uživatelských kartách a manažerských otiscích prstů z paměti zařízení. Manažerské karty budou zachovány v paměti. **Před smazáním se ujistěte, že data již nebudete potřebovat.**

#### Nastavení – kód zařízení

##### Nastavení kódu zařízení

→  →

Pozn.: Toto nastavení může být vyžadováno, pokud zařízení použijete jako Wiegand čtečku při spojení se základnou pro otevírání více dveří.

#### Nastavení – způsob uzamčení a doba pro dveřní relé

##### Způsob uzamčení a doba pro dveřní relé

Odemčení po zapnutí napájení (fail secure lock):

→  →  →  →  →

Odemčení po vypnutí napájení (fail safe lock):

→  →  →  →  →

Pozn.: V programovacím módu zmáčknutí  znamená výběr módu odemčení zámku po zapnutí napájení a nastavení času dveřního relé je možné mezi 0-99 s. Zmáčknutí  znamená výběr módu odemčení zámku po vypnutí napájení a nastavení času dveřního relé mezi 0-99 s.

(Tovární nastavení - odemčení po vypnutí napájení, čas dveřního relé 5 s)

#### Nastavení – detekce otevřených dveří

##### Detekce otevřených dveří



\* → Zadejte master kód → #

6 → 0 → # zakázání této funkce

6 → 1 → # povolení této funkce

Povolení detekce otevřených dveří:

a) V případě neuzavření dveří do jedné minuty po jejich oprávněném otevření se spustí alarm ze bzučáku v jednotce. Alarm se sám ukončí po jedné minutě.

b) Pokud byly dveře otevřeny neoprávněně nebo nebyly otevřeny po oprávněném odemčení do 120 sekund, spustí se alarm ze bzučáku v jednotce a také alarm z externí sirény.

### Nastavení – stav zabezpečení

#### Stav zabezpečení

\* → Zadejte master kód → #

7 → 0 → # normální status (tovární nastavení)

7 → 1 → # status uzamčení – po 10 x opakovaném chybném zadání karty nebo otisku prstu dojde k uzamčení přístupové jednotky na 10 minut.

7 → 2 → # status alarmu - po 10 x opakovaném chybném zadání karty nebo otisku prstu dojde ke spuštění alarmu.

### Nastavení – propojení dvou jednotek

#### Propojení dvou jednotek

\* → Zadejte master kód → #

8 → 0 → # propojení vypnuto (tovární nastavení)

8 → 1 → # propojení zapnuto

### Nastavení – doba sepnutí výstupu alarmu

#### Doba sepnutí výstupu alarmu

\* → Zadejte master kód → # → 9 → 0-3 → #

Nastavení doby sepnutí alarmového výstupu je mezi 0-3 minutami. Tovární nastavení je na 1 minutu.

## 7. Uživatelské operace

### Odemčení dveří

#### Odemčení dveří

Uživatelé s uživatelskou kartou: Načtením uživatelské karty

Uživatelé se zaregistrovaným otiskem prstu: Načtením otisku prstu

### Vypnutí alarmu

#### Vypnutí alarmu

Probíhající alarm zařízení lze vypnout následujícími způsoby:

Načtením platné uživatelské karty nebo Načtením otisku prstu uživatele nebo Načtením manažerské karty nebo Načtením manažerského otisku prstu nebo Zadáním mater kódu a



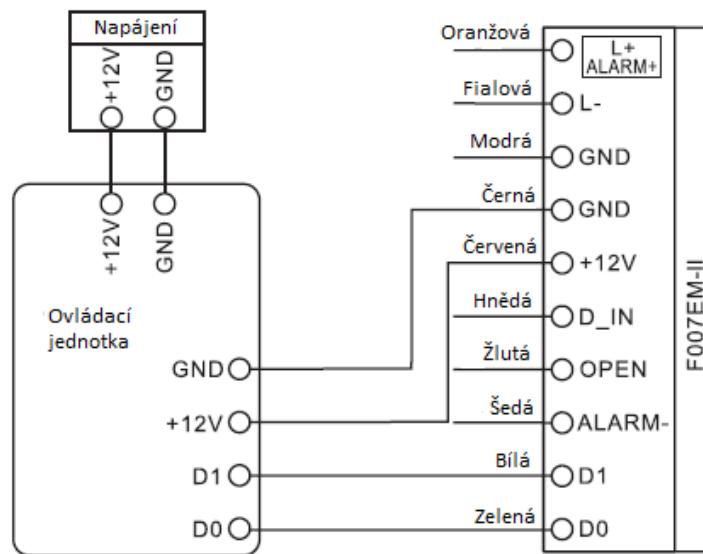


potvrzením #

## 8. Pokročilé použití

### F007EM-II pracuje pouze jako čtečka připojená k ovládací jednotce

Kombinovaná čtečka F007EM-II podporuje Wiegand standard. Může být propojena s ovládací jednotkou standardu Wiegand 26 jako jednoduchá čtečka. Schéma zapojení je na následujícím obrázku.



Pokud je ovládací jednotka propojitelná s PC, software umožní zobrazit osobní ID čísla uživatelů.

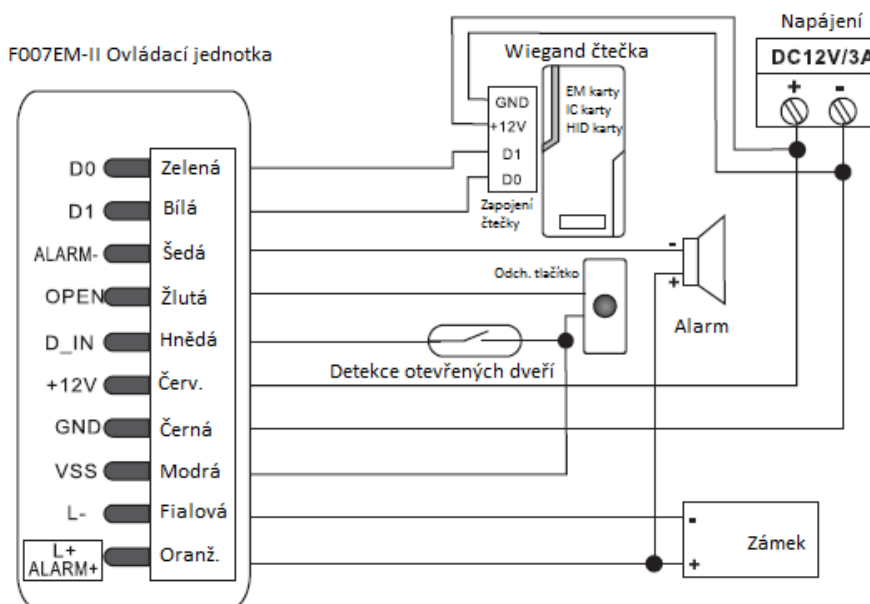
a) Uživatelé s kartou mají osobní ID stejné jako je číslo karty.

b) Uživatelé s otiskem prstu mají osobní ID nastaveno jako kombinaci ID zařízení a čísla ID otisku.

Pozn.: Kód zařízení lze nastavit v rozmezí 0-255 (viz Nastavení kódu zabezpečení). Příklad: Kód zařízení je nastaven na 255, číslo ID otisku prstu je 3, potom bude osobní číslo uživatele 255 00003.

### F007EM-II pracuje jako ovládací jednotka s připojenou sekundární čtečkou

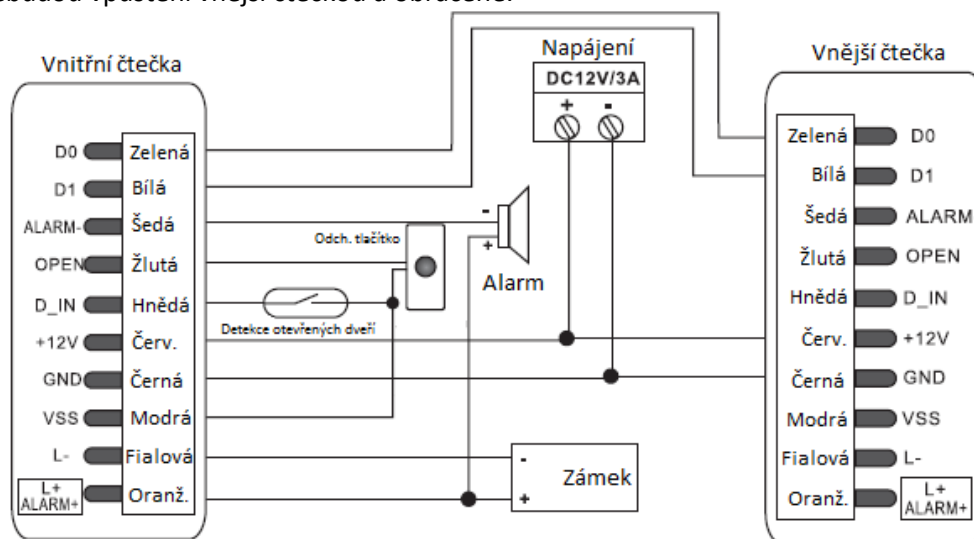
Kombinovaná čtečka F007EM-II podporuje Wiegand standard. Jakákoliv čtečka karet standardu Wiegand 26 k ní může být připojena jako sekundární čtečka. Zapojení je znázorněno na následujícím obrázku. Pro přidávání uživatelských karet (IC, HID) je nutné využívat sekundární čtečku – pokud umožňují čtení takových karet. EM karty je možno přidávat na obou čtečkách.



### Propojení dvou kombinovaných čteček F007EM-II pro jednu dveř

Propojení využívá Wiegand vstup i výstup. Zapojení je na následujícím obrázku. Jedna čtečka F007EM-II je nainstalována vně dveří, druhá za dveřmi. Obě zařízení pracují jako čtečky a ovládací jednotky zároveň. Mají následující vlastnosti:

- Uživatelé mohou otevírat dveře z obou čteček. Informace o uživateli jsou sdílené, takže kapacita paměti pro ovládání dveří je 6 000 uživatelů.
- Nastavení obou čteček musí být shodné! Pokud je master kód nastaven rozdílně, uživatelé u vnitřní čtečky nebudou vpuštěni vnější čtečkou a obráceně.



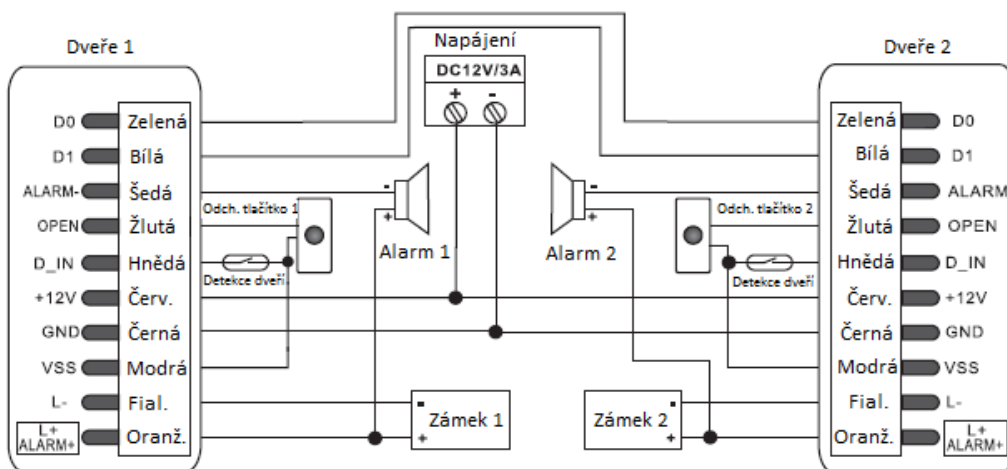
### Propojení dvou kombinovaných čteček F007EM-II pro dvoje dveře

Schéma zapojení je na následujícím obrázku. Pro dvoje dveře je umístěna jedna čtečka u dveří 1, druhá u dveří 2, každá ovládá jeden zámek. Pokud jsou otevřeny jedny dveře, pak nelze otevřít ty druhé, pouze po uzavření prvních dveří dojde k otevření druhých.

Tato funkce propojení dvou dveří je využívána v bankách, vězení a na jiných místech kde je vyžadován vysoký stupeň zabezpečení. Obě dveře tvoří jeden vstup do místnosti/budovy. Po přiložení karty



nebo otisku prstu u první čtečky se otevřou první dveře, uživatel vstoupí a pouze až uzavře první dveře, může otevřít druhé dveře (nejčastěji odchodovým tlačítkem) a obráceně.



### 9. Restart na tovární nastavení

Zařízení nejprve vypněte, poté zmáčkněte tlačítko reset na zadním krytu a držte jej, současně zařízení zapněte. Tlačítko reset držte, dokud neuslyšíte dvě krátká pípnutí. Zároveň se rozsvítí LED dioda oranžově a je nutné načíst dvě EM karty (první jako manažerskou kartu pro přidání uživatelů, druhou jako manažerskou kartu pro odebrání uživatelů). Poté se LED dioda rozsvítí červeně, což indikuje dokončení restartu zařízení na tovární nastavení.

Pozn.: Po resetu na tovární nastavení zůstanou údaje o uživateli zachovány, pouze se restartuje nastavení zařízení a je nutné načíst manažerské karty. Pro smazání uživatelů z paměti zařízení slouží příkaz v kapitole 6 – Odstranění všech uživatelů z paměti.

### 10. Zvuková a světelná signalizace

Provozní stav	LED	Snímač otisků	Bzučák
Reset na tovární nastavení	Oranžová	-	2 krátká pípnutí
Režim spánku	Červené pomalé blikání	-	-
Pohotovostní režim	Červené pomalé blikání	Svítil	-
Vstup do programovacího módu	Červená	-	Dlouhé pípnutí
Výstup z programovacího módu	Červené pomalé blikání	-	Dlouhé pípnutí
Chybná operace	-	-	3 krátká pípnutí
Otevření dveří	Zelená	-	Dlouhé pípnutí
Alarm	Červené rychlé blikání	-	Alarm

Překlad uživatelské příručky zajistila firma ELETUR.cz, prodávající zařízení Sebury v České a Slovenské republice.

