

DiTa dog 3



DT301



DT302



DT303

1. Představení

Dita Dog 3 je sada zařízení pro zabezpečení domácností, současně je také přístupovým ovladačem pro „chytré domy“. Set Dita Dog 3 komplexně řeší problémy s ověřením a oprávněním přístupu do soukromých prostor. Spolu s průběžnými aktualizacemi základní verze je náš produkt neustále chytřejší a systematičtější.

- 1.1 Sada obsahuje 3 části: DT301 (host), DT302 (čtečka otisků prstů), DT303 (dálkový ovladač) a DT304 (dotykový spínač). Každá část využívá k odemčení a uzamčení dveří komunikační technologii nejvyšší úrovně (RF black box). Dvojitě oddělení ovládání umožňuje v případě selhání jednoho kanálu přepnutí na kanál druhý, což vede k plynulému chodu systému. Každý host podporuje maximálně dvě čtečky otisků prstů a 12 dálkových ovladačů (vč. dotykových snímačů).
- 1.2 Uživatelská kapacita: 200 otisků prstů. Pokročilá technologie identifikace otisků prstů je spolehlivá a jednoduchá na použití. Jedná se o ideální volbu pro uživatele s vysokými požadavky na zabezpečení.

2. Hlavní vlastnosti

- 2.1 Celokovový rám, pevnost a bezpečnost
- 2.2 Technologie zobrazování černého pozadí otisků prstů, odemknutí dveří otiskem prstů
- 2.3 Dvojitě oddělení ovládání, není potřeba elektrické instalace, postačí vyvrtaný otvor do stěny nebo dveří, jednoduchá instalace
- 2.4 Nastavení pomocí administrátorského otisku prstu („Master“), jednoduché přidání nebo smazání uživatelských otisků prstů
- 2.5 Tímto zařízením již nikdy neřeknete „nemohu otevřít dveře, musím zavolat zámečníka“, místo toho platí „můj dům, moje kontrola“ a dům se stane bezpečným místem

3. Specifikace

3.1 DT301 Host

Komunikační režim: komunikační technologie RF Black box

Režim odemykání: otisk prstu, ovladač

Vstupní napětí: 2 ks AA baterie

Životnost baterie: > 6 měsíců (v případě signalizace tónu nízkého stavu baterie, je vyměňte)

Vzdálenost snímání > 3 metry

Velikost: 15*5,2*3,9 cm

Netto hmotnost: 850 g

3.2 DT302 Čtečka otisků prstů

Komunikační režim: komunikační technologie RF Black box

Vstupní napětí: 3 ks AA baterie

Životnost baterie: každých 12 měsíců vyměňte baterie

Vzdálenost snímání: > 3 metry

Velikost: 12*8,2*2,8 cm

Netto hmotnost: 480 g

3.3 DT303 Dálkový ovladač

Komunikační režim: komunikační technologie RF Black box

Vstupní napětí: 1 ks alkalická baterie 12V/27A

Životnost baterie: každých 12 měsíců vyměňte baterie

Vzdálenost snímání: > 1 metr

Velikost: 5,8*3,3*1,5 cm

Netto hmotnost: 16 g

3.4 DT304 Dotykový spínač

Komunikační režim: komunikační technologie RF Black box

Vstupní napětí: 2 ks CR2302 baterie

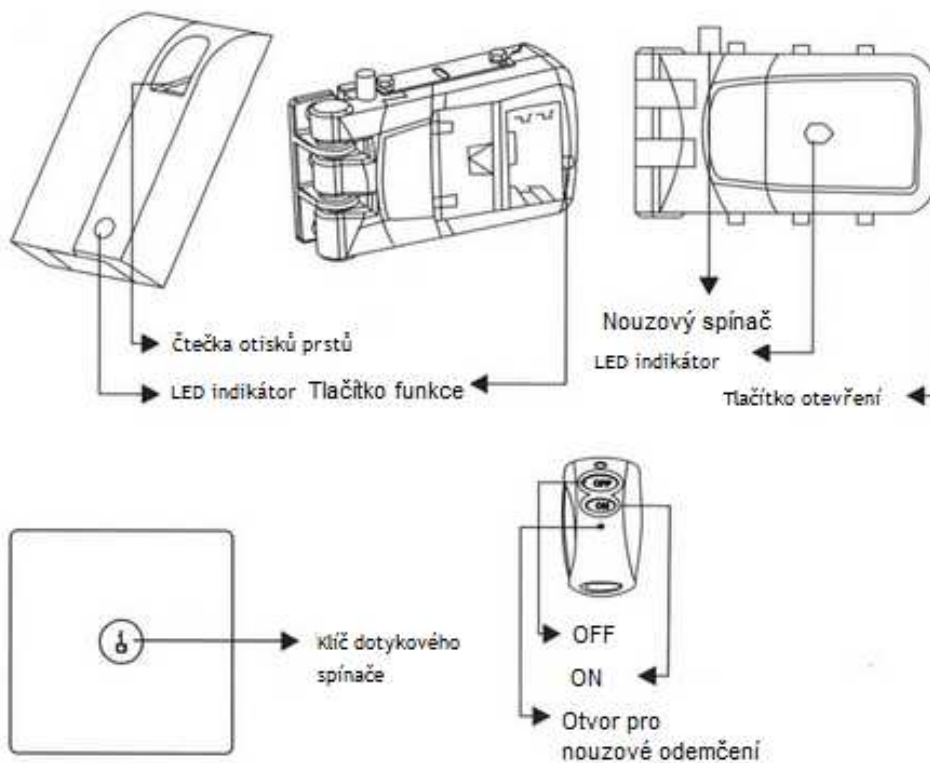
Životnost baterie: každých 12 měsíců vyměňte baterie

Vzdálenost snímání: > 3 metr

Velikost: 8,6*8,6*1,5 cm

Netto hmotnost: 105 g

4. Popis zařízení



5. Instalace baterií

- 5.1 Čtečka otisků prstů: použijte křížový šroubovák k otevření zařízení a vložte 3 ks AA baterie
- 5.2 Host: sundejte kryt baterií a vložte 2 ks AA baterie
- 5.3 Dálkový ovladač: Použijte šroubovák k otevření krytu a vložte 1 ks baterie 12V/27A
- 5.4 Dotykový spínač: Otevřete panel plochým šroubovákem a vložte 2 ks baterií CR2302
- 5.5 Ověřte, že baterie pasují do všech zařízení a jsou umístěné se správnou polaritou (viz kapitola 12. Instrukce k instalaci baterií)

Speciální tipy:

1. Doporučujeme používat kvalitní AA alkalické baterie. V zájmu zachování spolehlivého provozu v zařízení DT301 Host měňte baterie každých 6 měsíců. U ostatních zařízení vyměňujte baterie každých 12 měsíců.
2. Používejte dálkové ovládání pouze pro nouzové otevření dveří. Doporučujeme ponechat ovladač mimo domov, např. v autě, kanceláři nebo v garáži. Používejte pouze v nouzových případech.
3. K dispozici je 6 ks šroubů pro uchycení k zadní desce DT301 Host, využijte je všechny.

6.1 Nastavení administrátorského otisku prstu („Master“)

Administrátorovi přístupových oprávnění je nutné přidělit dva otisky prstů, jeden pro přidávání přístupových oprávnění uživatelů a další otisk pro odebrání. Pro uložení administrátorských otisků prstů dodržte následující postup, kdy je nutné využít zařízení DT301 a DT302.

6.1.1 **DT301 Host:** stiskněte tlačítko otevření, uslyšíte „pípnutí“ → poté stiskněte tlačítko funkce, LED indikátor blikne zeleně a uslyšíte „2x pípnutí“ → nyní musíte do 5 sekund pokračovat v nastavení na čtečce otisků prstů

6.1.2 **DT 302 Čtečka otisků prstů:** na tomto zařízení je nutné v 5 sekundách načíst otisk prstu → uslyšíte „2x pípnutí dvakrát po sobě“ a LED indikátor začne svítit zeleně → to znamená, že je zařízení přepnuto do režimu nastavení administrátorských otisků prstů

6.1.3 V režimu nastavení administrátorských otisků prstů načtete postupně dva otisky prstů (první pro přidávání přístupových oprávnění, druhý otisk pro odebrání přístupových oprávnění)

Načtení otisku prstu jako administrátorského otisku pro přidávání přístupových oprávnění zařízení potvrdí „3x pípnutím“, následuje 5 sekund pro načtení administrátorského otisku pro odebrání přístupových oprávnění.

Načtení otisku prstu jako administrátorského otisku pro odebrání přístupových oprávnění zařízení potvrdí opět „3x pípnutím“.

Poznámka:

1. Nové nastavení administrátorských otisků prstů lze provádět opakovaně dle stanoveného postupu, předchozí administrátorské otisky prstů se vymažou. Přístup ostatních uživatelů bude zachován.
2. Administrátorské otisky prstů neslouží k otevírání dveří, slouží pouze pro programování zařízení.
3. Již zaregistrované uživatelské otisky prstů nemohou být nastaveny jako administrátorské otisky prstů. (majitel zařízení nebo administrátor může využít dva otisky prstů pro správu zařízení, dalších osm libovolně jako uživatelské otisky prstů s přístupovým oprávněním)

6.2 Nastavení uživatelských oprávnění (přidání nebo odebrání uživatele)

Na čtečce otisků prstů DT302 nejprve načtete administrátorský otisk pro přidání nebo odebrání uživatele → uvidíte LED indikátor blikat zeleně a uslyšíte „2x pípnutí“ → následně zůstane LED indikátor svítit zeleně (zařízení se přepne do režimu programování uživatelů) a můžete přistoupit k postupnému načítání uživatelských otisků → načítejte jednotlivé otisky prstů uživatelů, po každém řádném načtení otisku prstu uslyšíte „3x pípnutí“ → takto můžete pokračovat pro přidávání libovolného počtu otisků prstů jednoho uživatele nebo přidávání libovolného počtu otisků prstů různých uživatelů (bez opuštění režimu programování uživatelů).

Do zařízení lze naprogramovat nebo z něj vymazat až 200 otisků prstů za sebou.

Poznámka:

Pokaždé, když řádně přidáte nebo odeberete otisk prstu, bude zařízení 5 sekund čekat. Pokud v těchto 5 sekundách neproběhne další nastavení, automaticky se režim programování uživatelů opustí.

7.1 Restart zařízení do základního nastavení

Ze zařízení DT301 Host vyjměte baterie → stiskněte tlačítko otevření, držte jej stisknuté a vložte baterie zpět → uvidíte LED indikátor blikat zeleně a uslyšíte „pípnutí“ → poté uvolněte tlačítko otevření → restart do základního nastavení byl proveden.

Poznámka:

Po restartu zařízení do základního nastavení budou smazány pouze odpovídající informace jednotlivých zařízení (DT301, DT302, DT303). Všechna uživatelská data zůstanou zachována.

7.2 Párování jednotlivých zařízení (DT301, DT302, DT303, DT304)

- 7.2.1 DT301 Host – stiskněte tlačítko funkce a ponechte jej stisknuté, poté vložte do zařízení baterie. DT301 „2x pípne“ a LED indikátor problikne zeleně. Zařízení je nyní v režimu automatického párování. Spárovat další zařízení je nutné do 5 sekund. Po každém řádném spárování zařízení vyčká 5 sekund na případné další přidání zařízení. Pokud nebude další zařízení spárováno, DT301 přejde do základního režimu.
- 7.2.2 DT302 Čtečka otisků prstů – načtěte libovolný otisk prstu v okamžiku, kdy je DT301 Host v režimu automatického párování (5 sekund), DT302 potvrdí přepnutí do režimu párování „pípnutím“ a LED indikátor problikne červeně. Po řádném spárování DT302 problikne LED indikátor zeleně a znovu se ozve „pípnutí“ jako potvrzení.
- 7.2.3 DT303 Dálkové ovládání – stiskněte libovolné tlačítko v okamžiku, kdy je DT301 Host v režimu automatického párování. DT303 blikne červeně. LED indikátor zařízení DT301 Host blikne zeleně a ozve se „pípnutí“ jako potvrzení správného spárování.

Poznámka:

K jednomu zařízení DT301 lze spárovat maximálně dvě zařízení DT302 a maximálně dvanáct zařízení DT303 (včetně DT304 – dotykového tlačítka). Proces párování může být proveden jednotlivě nebo současně. Přidání dalšího zařízení neovlivní již spárovaná.

7.3 Vymazání všech uživatelských otisků prstů

- 7.3.1 DT301 Host – stiskněte tlačítko funkce a držte jej stisknuté 5 sekund → LED indikátor blikne zeleně a ozve se „pípnutí“, poté tlačítko pusťte → pokračujte s operací na čtečce otisků prstů DT302.
- 7.3.2 DT302 Čtečka otisků prstů – načtěte libovolný otisk prstu (kromě administrátorských otisků), uslyšíte „4x pípnutí“ → čtečka otisků se rozsvítí zeleně → načtěte otisk prstu znovu (musí být stejný jako předchozí), čtečka blikne jednou červeně a uslyšíte „pípnutí“ → smazání všech uživatelských otisků prstů bylo provedeno.

8. Zavírání a otevírání dveří

8.1 Zavírání dveří

- 8.1.1 Dveře se automaticky zamykají po 5 sekundách uvolnění zámku. Pokud k uzamčení nedojde (např. při nedolehnutí dveří = zámek se neuzamkne), zařízení Vás varuje 3x výstražným tónem.
- 8.1.2 K uzavření dveří lze využít také DT303 Dálkové ovládání – zde stiskněte tlačítko OFF k uzavření dveří.

8.2 Otevírání dveří

- 8.2.1 K otevření dveří načtěte na čtečce DT302 naprogramovaný uživatelský otisk prstu. Uslyšíte „pípnutí“ a dveře se otevřou.
- 8.2.2 Nebo stiskněte tlačítko ON na dálkovém ovládání DT303.
- 8.2.3 Nebo stiskněte tlačítko otevření na DT301.
- 8.2.4 DT301 uvolní zámek k otevření dveří také po stisku dotykového spínače DT304.

8.3 Nouzové otevření dveří

8.3.1 Uvnitř: pokud DT301 nereaguje - vtlačte nouzový spínač dovnitř zařízení DT301.

Venku: použijte špendlík nebo jehlu, kterou zatlačíte do nouzové zdířky na dálkovém ovladači DT303, DT303 zeleně blikne a po pěti sekundách dojde k otevření dveří.

9. Indikace nízkého napětí baterií

9.1 2,4–3,1 V – Normální stav baterií

9.2 2,2-2,4 V – Zařízení hlásí nízké napětí baterií

9.3 2,0-2,2 V – Nelze uzamknout zámek

9.4 1,9-2,0 V – Dojde k automatickému otevření dveří

10. Řešení problémů

Bod	Zařízení	Popis	Důvod	Řešení
1	DT301	DT301 „pípá“ 5x za sebou během používání	Slabá baterie	Vyměňte baterii
2	DT301	Nejde uzamknout zámek	Slabá baterie	Vyměňte baterii
3	DT302	DT302 „pípá“ 5x za sebou během používání	Slabá baterie	Vyměňte baterii
4	DT302	DT302 „pípá“ během načítání otisků prstů a LED indikace červeně svítí nebo bliká	Otisk prstu není řádně načten	Načtete otisk znovu
5	DT302	DT302 „pípá“ 3x za sebou během programování uživatelských otisků prstů	Otisk prstu nebyl řádně přidán	Načtete otisk znovu
6	DT303	Stisknutí tlačítek nevyvolá žádnou funkci, LED indikace nereaguje	Slabá baterie	Vyměňte baterii

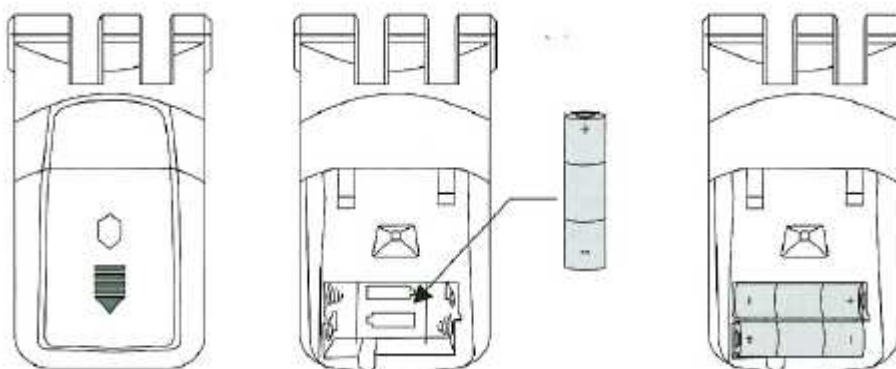
11. Obsah balení (základní set zařízení)

Položka	Počet	Poznámka
DT301 Host	1 ks	
DT302 Čtečka otisků prstů	1 ks	
DT303 dálkové ovládání	2 ks	
DT304 Dotykový spínač	1 ks	vč. 3M samolepicí instalační podložky
Uživatelská příručka	1 ks	CZ verze ke stažení na www.eletur.cz
Certifikace výrobku	1 ks	
Baterie AA	5 ks	DT301 (2ks), DT302 (3ks)
Baterie 12V/27A	1 ks	DT303 (1ks)
Baterie CR2032	2 ks	DT304 (2ks)

12. Instalace baterií

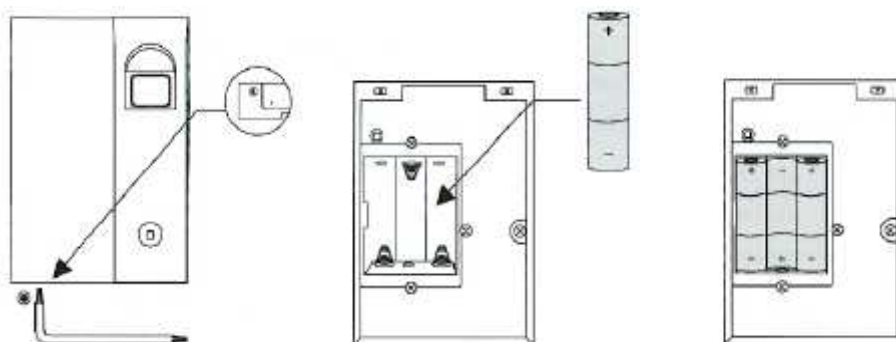
12.1 Instalace baterií DT301

- 12.1.1 Otevřete zadní kryt přístroje
- 12.1.2 Vložte 2 ks baterií AA – dodržte správnou polaritu dle nákresu na přístroji!
- 12.1.3 Uzavřete zadní kryt přístroje



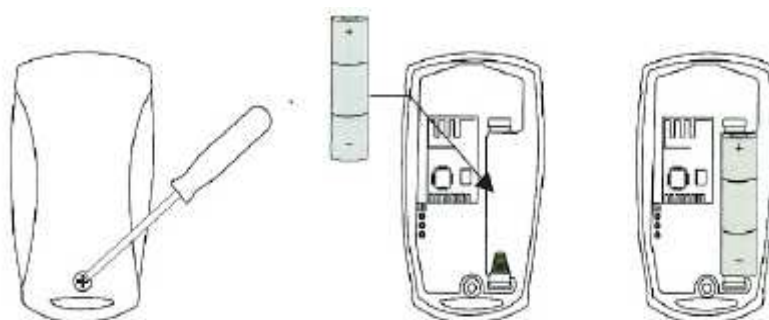
12.2 Instalace baterií DT302

- 12.2.1 Vyšroubujte vrt s hvězdicovitou hlavou ze spodní části přístroje. Využijte přibalený šroubovák ve tvaru L, následně otevřete kryt přístroje
- 12.2.2 Vložte 3 ks baterií AA – dodržte správnou polaritu dle nákresu na přístroji!
- 12.2.3 Uzavřete kryt přístroje a zašroubujte vrt zpět



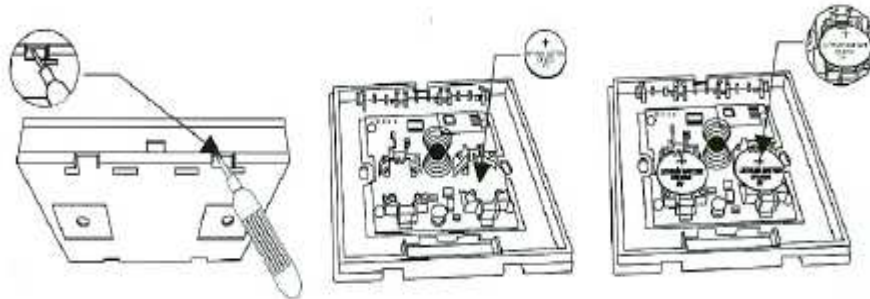
12.3 Instalace baterií DT303

- 12.3.1 Vyšroubujte vrt s křížovou hlavou ze spodní části přístroje, použijte křížový šroubovák vhodné velikosti
- 12.3.2 Vložte 1 ks baterie 12V27A – dodržte správnou polaritu dle nákresu na přístroji!
- 12.3.3 Uzavřete kryt přístroje a zašroubujte vrt zpět



12.4 Instalace baterií DT304

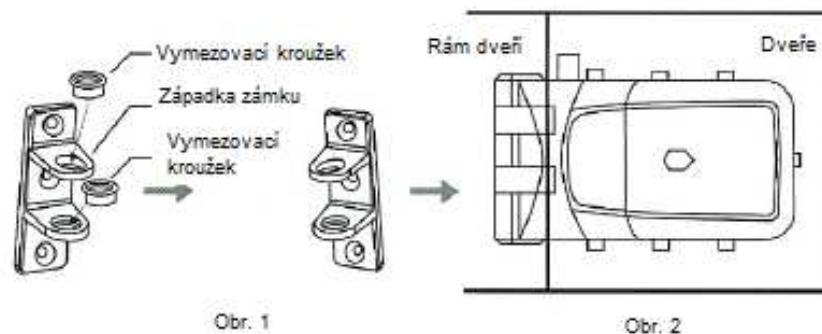
- 12.4.1 Otevřete dotykový panel pomocí šroubováku – v místě nákresu uvolněte kryt
- 12.4.2 Vložte 2 ks baterií CR2032 – dodržte správnou polaritu dle nákresu na přístroji!
- 12.4.3 Uzavřete kryt přístroje



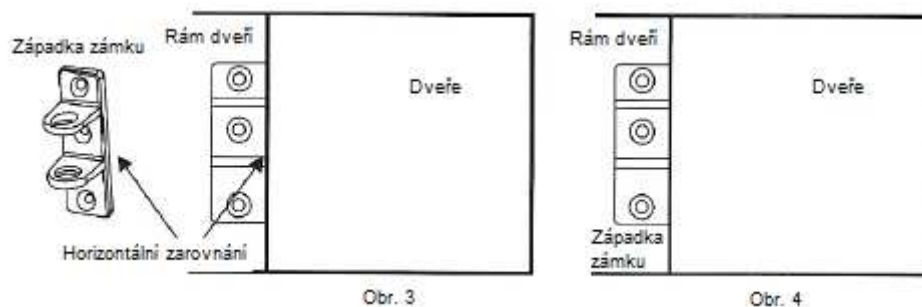
13. Montáž zařízení DT301/DT302/DT304

13.1 Postup montáže DT301

- 13.1.1 Vložte vymezovací kroužky do západky zámku (viz Obr. 1). Následně uzamkněte západku do zámku DT301 a přiložte zámek se západkou do plánované pozice na dveřích a rámu dveří - umístění zámku na dveřích (viz Obr. 2).

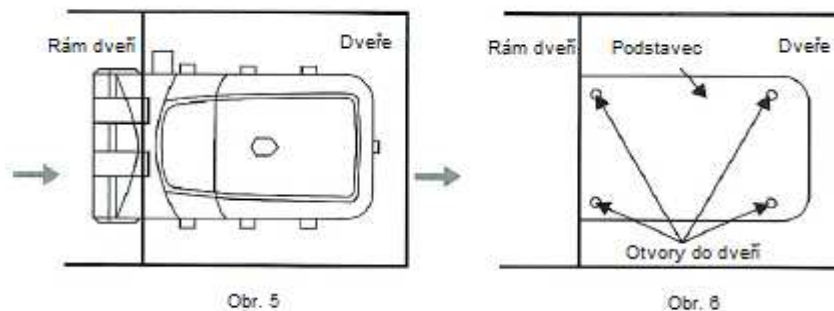


- 13.1.2 Celý zámek umístěte do vodorovné polohy. Západka zámku musí být umístěna těsně na okraji rámu dveří. Tuto pozici si vyznačte. Uvolněte západku ze zámku a přiložte ji na vyznačenou pozici – dbejte na horizontální zarovnání! (viz Obr. 3). Na rámu dveří si vyznačte umístění tří otvorů a následně je vyvrtejte. Západku uchyťte pomocí tří vrutů nebo šroubů k rámu dveří (Obr. 4).

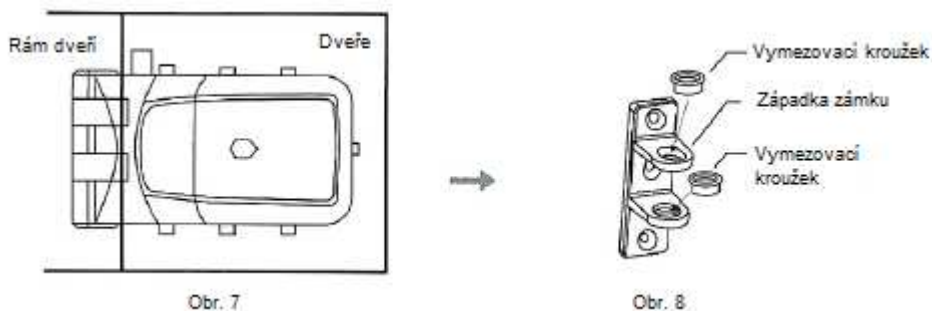


- 13.1.3 K západce znovu uzamkněte zámek s kovovou základnou v požadované pozici na dveřích. Zkontrolujte pozici západky a zámku (Obr. 5). Odšroubováním 6 šroubů (umístěných vně

zámku) uvolněte podstavec zámku – kontrolujte pozici podstavce vůči zámku a západky zámku. Na dveřích si vyznačte umístění čtyř otvorů dle podstavce a následně je vyvrtejte. Podstavec uchyťte ke dveřím pomocí čtyř vrutů nebo šroubů (Obr. 6).



- 13.1.4 Zámek DT301 přišroubujte zpět k podstavci pomocí všech šesti šroubů (tyto lze využít pro následné nutné vymezení pozice). Otestujte funkci zámku – ověřte, že jsou západka a zámek vzájemně správně umístěné. Chod zámku musí být v západce s vymešovacími kroužky plynulý (Obr. 7). Odstraňte vymešovací kroužky ze západky zámku (Obr. 8). Zámek je nyní připraven k použití.



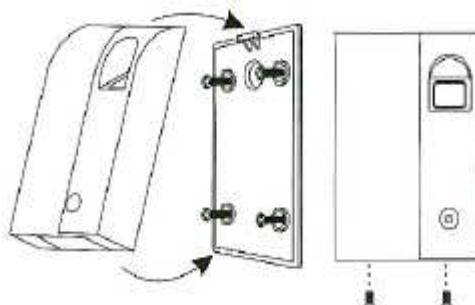
13.2 Postup montáže DT302

- 13.2.1 Sundejte kryt přístroje DT302 – vyšroubujte dva šrouby umístěné vespod přístroje. Uvolněte zadní desku přístroje s otvory pro uchycení. Otvory si vyznačte na zdi nebo dveřích, následně je vyvrtejte a uchyťte zadní desku DT302. Viz obrázek níže.
- 13.2.2 Umístěte kryt přístroje zpět, zajistěte jej oběma vruty. Tuto instalaci lze spojit s montáží baterií do přístroje – viz Kap. 12.

Pozn.:

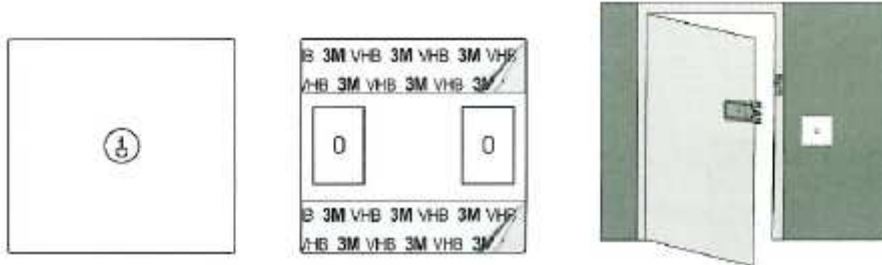
V balení DT302 je také montážní štítek – využijte jej zejména pokud je zeď, na kterou budete DT302 umisťovat, nerovná.

Po zpětné instalaci předního krytu bude DT302 zvučet po dobu 60 sekund (ochrana proti neoprávněné demontáži). Příp. lze alarm zastavit naskenováním platného otisku prstu.



13.3 Postup montáže DT304

- 13.3.1 Vyznačte si vybranou pozici k umístění tlačítka.
- 13.3.2 Odstraňte zakrývací papír z lepících plochy 3M.
- 13.3.3 Na vyznačenou pozici tlačítko nalepte. Přitlačte tlačítko opatrně, ale úměrnou silou.



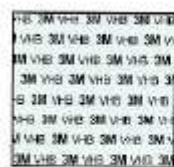
14. Rychlá montáž DT301/DT302 pomocí 3M

Pro prostory, které budou méně využívány (např. domácnosti, garáže, zahradní domky atd.) nebo po přechodnou dobu lze využít rychlé instalace pomocí přibalených lepících ploch 3M. Toto řešení je také výhodné pro umístění na prosklené dveře.

Upozornění: v takovém případě se nejedná o instalaci vhodnou pro zabezpečení majetku proti krádeži!

14.1 Postup montáže DT301

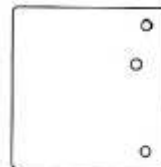
- 14.1.1 K západce zámku je nutné pro rychlou instalaci uchytit hliníkovou klínovou desku (Obr. 1) pomocí šroubů se záпустnou hlavou (Obr. 2). Lepící plochu 3M z jedné strany nalepte na hliníkovou klínovou desku.



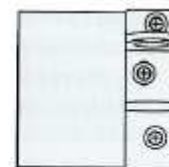
Obr. 1



Západka zámku



Hliníková klínová deska



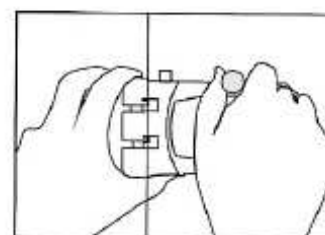
Komplet

Obr. 2

- 14.1.2 K určení míst pro montáž na rámu dveří a dveřích a následné vzájemné vymezení zopakujte postup 13.1.2 – 13.1.4. s využitím vymežovacích kroužků, ale bez nutnosti vyznačování a vrtání otvorů pro uchycení zařízení. Umístění na dveřích a na rámu dveří si pouze vyznačte tužkou.

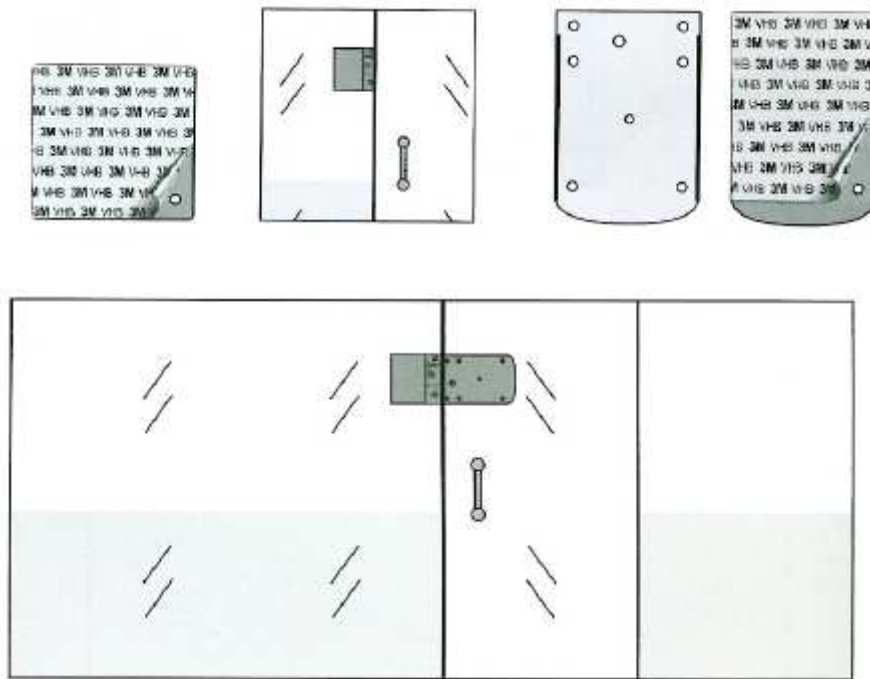


Obr. 3

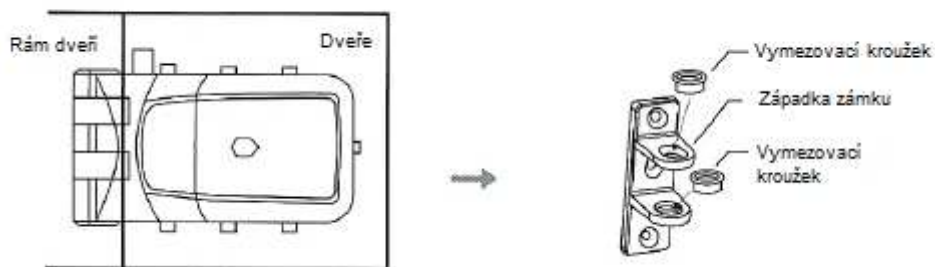


Obr. 4

- 14.1.3 Na vyznačená místa nalepte pomocí lepících ploch 3M západku zámku a podstavec zámku. Přitlačte zařízení opatrně, ale úměrnou silou.



14.1.4 Zkontrolujte vzájemné vymezení zámku a západky zámku. Případné nepřesnosti upravte pomocí šesti šroubů zámku, kterými je uchycen v podstavci.

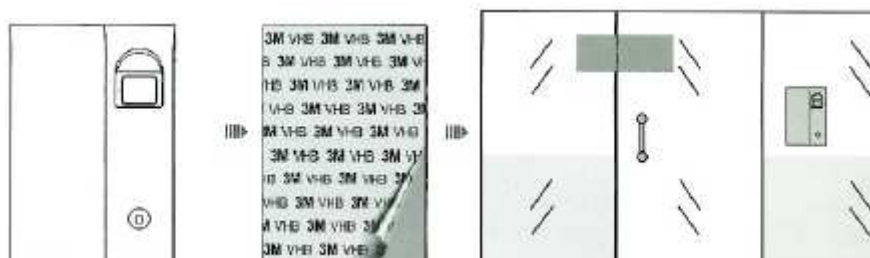


14.2 Postup montáže DT302

14.2.1 Vyznačte si pozici umístění DT302.

14.2.2 K montáži využijte přibalenou lepicí plochu 3M – jednou stranou ji přilepte na zadní stranu DT302.

14.2.3 Na vyznačenou pozici DT302 nalepte. Přitlačte DT302 opatrně, ale úměrnou silou.



Překlad uživatelské příručky zajistila firma ELETUR.cz.

 **ELETUR.cz**
Váš dodavatel zabezpečení
www.eletur.cz